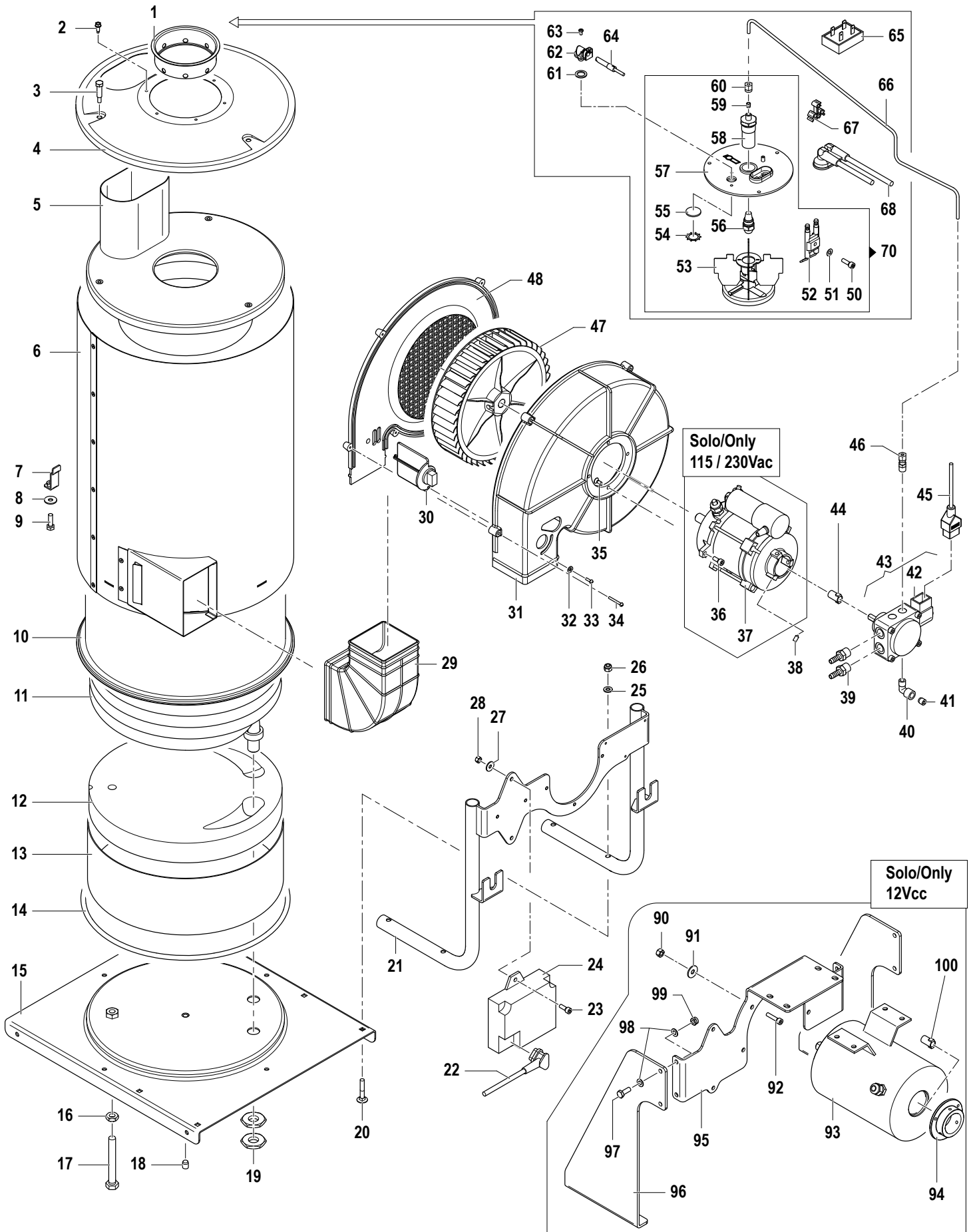


# Hot Box

SENZA TELAIO / Without CHASSY

Caldaia e Ventilatore

Boiler and Fan





| N° | Cod.      | Descrizione             | Description             | Note        | Q.ty | Model                   |
|----|-----------|-------------------------|-------------------------|-------------|------|-------------------------|
| 1  | 0218 0017 | Boccaglio               | Air Nozzle              |             | 1    | Solo / Only 15/250      |
| 1  | 0218 0020 | Boccaglio               | Air Nozzle              |             | 1    |                         |
| 2  | 3625 0104 | Vite                    | Screw                   | 4,2x13      | 3    |                         |
| 3  | 3605 0150 | Vite                    | Screw                   | M5x20       | 3    |                         |
| 4  | 0402 0454 | Coperchio Superiore     | Upper Cover             |             | 1    | Solo / Only 15/250      |
| 4  | 0402 0500 | Coperchio Superiore     | Upper Cover             |             | 1    |                         |
| 5  | 0402 0501 | Coperchio Inferiore     | Lower Covert            |             | 1    |                         |
| 6  | 0424 0491 | Corpo Caldaia           | Boiler Body             |             | 1    | 15/250                  |
| 6  | 0424 0529 | Corpo Caldaia           | Boiler Body             |             | 1    | 20/250                  |
| 6  | 0424 0527 | Corpo Caldaia           | Boiler Body             |             | 1    | 25/250 - 25/500         |
| 7  | 2404 0189 | Piedi Caldaia           | Boiler Mounting Bracket |             | 4    |                         |
| 8  | 2811 0097 | Rondella                | Washer                  | Ø6,5x18x1,5 | 4    |                         |
| 9  | 3607 0098 | Vite                    | Screw                   | M6x20       | 4    | Solo / Only 15/250      |
| 9  | 3607 0243 | Vite                    | Screw                   | M6x50       | 4    |                         |
| 10 | 0424 0490 | Corpo Caldaia Interno   | Internal Boiler Body    |             | 1    | 15/250                  |
| 10 | 0424 0536 | Corpo Caldaia Interno   | Internal Boiler Body    |             | 1    | 20/250                  |
| 10 | 0424 0537 | Corpo Caldaia Interno   | Internal Boiler Body    |             | 1    | 25/250 - 25/500         |
| 11 | 3044 0022 | Serpentina              | Coil                    |             | 1    | 15/250                  |
| 11 | 3044 0026 | Serpentina              | Coil                    |             | 1    | 20/250                  |
| 11 | 3044 0017 | Serpentina              | Coil                    |             | 1    | 25/250                  |
| 11 | 3044 0025 | Serpentina              | Coil                    |             | 1    | 25/500                  |
| 12 | 2822 0017 | Refrattario             | Refractory Pad          | H=35        | 1    | 15/250 - 20/250         |
| 12 | 2822 0016 | Refrattario             | Refractory Pad          | H=49        | 1    | 25/250 - 25/500         |
| 13 | 0009 0245 | Corpo Inferiore         | Bottom Body             | Ø286x283    | 1    |                         |
| 14 | 1210 0712 | Guarnizione Caldaia     | Boiler Gasket           | Ø6,99x291,5 | 1    |                         |
| 15 | 3206 0336 | Telaio                  | Frame                   |             | 1    |                         |
| 16 | 0604 0177 | Dado                    | Nut                     | M10         | 1    |                         |
| 17 | 3607 0183 | Vite                    | Screw                   | M10x80      | 1    | 15/250                  |
| 17 | 3607 0197 | Vite                    | Screw                   | M10x100     | 1    | 20/250                  |
| 17 | 3607 0014 | Vite                    | Screw                   | M10x120     | 1    | 25/250 - 25/500         |
| 18 | 3622 0011 | Vite                    | Screw                   | M8x11       | 1    |                         |
| 19 | 1227 0035 | Ghiera Fiss. Serpentina | Coil-Lock Nut           | G3/8"x8     | 2    |                         |
| 20 | 3605 0164 | Vite                    | Screw                   | M6x35       | 4    |                         |
| 21 | 1803 0112 | Supporto ventilatore    | Fan Support             |             | 1    | 230V 50/60Hz 115/230Vac |
| 21 | 1803 0118 | Supporto ventilatore    | Fan Support             |             | 1    | 12Vcc                   |
| 22 | 0456 0451 | Cavo Trasformatore A.T. | H.T. Trasformer Cable   |             | 1    |                         |
| 22 | 0456 0469 | Cavo Trasformatore A.T. | H.T. Trasformer Cable   |             | 1    | Solo / Only 12Vcc       |
| 23 | 3609 0123 | Vite                    | Screw                   | M5x14       | 2    |                         |
| 24 | 3226 0097 | Trasformatore A.T.      | H.T. Trasformer         | 230VAC      | 1    | 230V 50/60Hz            |
| 24 | 3226 0098 | Trasformatore A.T.      | H.T. Trasformer         | 115VAC      | 1    | 115V 50/60Hz            |
| 24 | 3226 0092 | Trasformatore A.T.      | H.T. Trasformer         | 12Vcc       | 1    | 12Vcc                   |
| 25 | 2811 0097 | Rondella                | Washer                  | Ø6,5x18x1,5 | 4    |                         |
| 26 | 0604 0011 | Dado                    | Nut                     | M6          | 4    |                         |
| 27 | 2811 0129 | Rondella                | Washer                  | Ø5,3x15x1,2 | 2    |                         |
| 28 | 0604 0103 | Dado                    | Nut                     | M5x6,3      | 2    |                         |
| 29 | 1810 0041 | Manicotto               | Sleeve                  |             | 1    |                         |
| 30 | 0466 0026 | Farfalla Aria           | Fly Valve               |             | 1    |                         |
| 31 | 0404 0031 | Convogliatore           | Conveyor                |             | 1    |                         |
| 32 | 2811 0006 | Rondella                | Washer                  | Ø4,3x9      | 1    |                         |
| 33 | 3625 0049 | Vite                    | Screw                   | 3,5x9,5     | 1    |                         |
| 34 | 3625 0028 | Vite                    | Screw                   | 3,5x25      | 5    |                         |
| 35 | 3608 0005 | Vite                    | Screw                   | M4x10       | 4    |                         |
| 36 | 3609 0123 | Vite                    | Screw                   | M5x14       | 3    |                         |
| 37 | 1831 0555 | Motore Elettrico        | Electric Motor          | 220-250V    | 1    | 230V 50/60Hz            |
| 37 | 1831 0628 | Motore Elettrico        | Electric Motor          | 100-115V    | 1    | 115V 50/60Hz            |
| 38 | 3622 0029 | Vite                    | Screw                   | M5x10       | 3    |                         |
| 39 | 2803 0570 | Raccordo p.g.           | Coupling                | G1/4"       | 2    |                         |

| N°  | Cod.      | Descrizione                    | Description            | Note         | Q.ty | Model                               |
|-----|-----------|--------------------------------|------------------------|--------------|------|-------------------------------------|
| 42  | 0217 0015 | Bobina                         | Coil                   | 230Vac       | 1    | 230V 50/60Hz                        |
| 42  | 0217 0016 | Bobina                         | Coil                   | 115Vac       | 1    | 115V 50/60Hz                        |
| 42  | 0217 0012 | Bobina                         | Coil                   | 12Vcc        | 1    | 12Vcc                               |
| 43  | 2422 0032 | Pompa Gasolio                  | Diesel Pump            |              | 1    | 230V 50/60Hz                        |
| 43  | 2422 0041 | Pompa Gasolio                  | Diesel Pump            |              | 1    | 115V 50/60Hz                        |
| 43  | 2422 0049 | Pompa Gasolio                  | Diesel Pump            |              | 1    | 12Vcc                               |
| 44  | 1221 0061 | Giunto                         | Coupling               |              | 1    |                                     |
| 45  | 0430 0057 | Connettore                     | Connector              |              | 1    |                                     |
| 46  | 2803 0322 | Raccordo                       | Coupling               | G1/8"        | 1    |                                     |
| 47  | 3632 0093 | Kit Ventola                    | Fan Kit                | Ø200x45      | 1    | 230V 50/60Hz                        |
| 47  | 3632 0136 | Kit Ventola                    | Fan Kit                | Ø180x40      | 1    | 115V 50/60Hz                        |
| 48  | 0466 0052 | Coperchio Convogliatore        | Conveyor Cover         |              | 1    |                                     |
| 50  | 3623 0042 | Vite                           | Screw                  | M5x16        | 1    |                                     |
| 51  | 2819 0034 | Rondella                       | Washer                 | Ø5,3x11x05   | 1    |                                     |
| 52  | 0805 0033 | Elettrodo Bifilare             | Bifilar Electrode      |              | 1    |                                     |
| 53  | 0466 0058 | Disco Turbolenza Aria          | Air Turbulence Ring    |              | 1    |                                     |
| 54  | 3019 0035 | Seeger Esterno                 | Outer Seeger           | Z1 Ø22       | 1    |                                     |
| 55  | 3200 0074 | Tappo                          | Plug                   | Ø21,75x2     | 1    |                                     |
| 56  | 3400 0576 | Ugello Gasolio                 | Diesel Nozzle          | 1,5 - 60°SD  | 1    | 15/250                              |
| 56  | 3400 0759 | Ugello Gasolio                 | Diesel Nozzle          | 1,75 - 60°SD | 1    | 20/250                              |
| 56  | 3400 0778 | Ugello Gasolio                 | Diesel Nozzle          | 2 - 60°SD    | 1    | 25/250 - 25/500                     |
| 57  | 0602 0079 | Disco Porta Elettrodi          | Elettrodi Holder Disc  |              | 1    |                                     |
| 58  | 2427 0004 | Porta Ugello                   | Nozzle Holder          |              | 1    |                                     |
| 59  | 0204 0097 | Ogiva                          | Ogive                  |              | 1    |                                     |
| 60  | 0600 0076 | Raccordo                       | Coupling               | M8x1         | 1    |                                     |
| 61  | 1210 0059 | Guarnizione OR                 | O-Ring                 | Ø2,62x17,13  | 1    |                                     |
| 62  | 0424 0511 | Corpo Porta Fotoresistenza     | Photoresistor Body     |              | 1    |                                     |
| 63  | 3625 0019 | Vite                           | Screw                  | M4x12        | 2    |                                     |
| 64  | 2828 0020 | Fotoresistenza                 | Photoresistor          |              | 1    |                                     |
| 65  | 3043 0050 | Scheda Controllo Fiamma        | Flame Control PC Board |              | 1    | Solo / Only 230V 50/60Hz 115/230Vac |
| 66  | 3208 1169 | Tubo Gasolio in Rame           | Copper Diesel Hose     | Ø4           | 1    | 15/250                              |
| 66  | 3208 1271 | Tubo Gasolio in Rame           | Copper Diesel Hose     | Ø4           | 1    | 20/250 - 15/250Vcc                  |
| 66  | 3208 1260 | Tubo Gasolio in Rame           | Copper Diesel Hose     | Ø4           | 1    | 25/250 - 25/500                     |
| 67  | 1202 0052 | Gancio                         | Hook                   |              | 1    |                                     |
| 68  | 0535 0080 | Kit Cavi A.T.                  | H.T. Cable Kit         | L=600        | 1    |                                     |
| 70  | 0335 0052 | Kit Bruciatore                 | Complete Burner Kit    |              | 1    | 15/250                              |
| 70  | 0335 0050 | Kit Bruciatore                 | Complete Burner Kit    |              | 1    | 20/250                              |
| 70  | 0335 0046 | Kit Bruciatore                 | Complete Burner Kit    |              | 1    | 25/250 - 25/500                     |
| 90  | 0604 0102 | Dado                           | Nut                    |              | 4    | Solo / Only 12Vcc                   |
| 91  | 2811 0125 | Rondella                       | Washer                 | Ø6,4x12x1,6  | 4    | Solo / Only 12Vcc                   |
| 92  | 3609 0115 | Vite                           | Screw                  | M6x25        | 4    | Solo / Only 12Vcc                   |
| 93  | 1831 0633 | Motore Elettrico               | Electric Motor         |              | 1    | Solo / Only 12Vcc                   |
| 94  | 1009 0407 | Flangia                        | Flange                 |              | 1    | Solo / Only 12Vcc                   |
| 95  | 3002 0852 | Supporto ventilatore Superiore | Upper Fan Support      |              | 1    | Solo / Only 12Vcc                   |
| 96  | 3002 0851 | Supporto ventilatore Laterale  | Side Fan Support       |              | 2    | Solo / Only 12Vcc                   |
| 97  | 3609 0233 | Vite                           | Screw                  |              | 4    | Solo / Only 12Vcc                   |
| 98  | 2811 0125 | Rondella                       | Washer                 | Ø6,4x12x1,6  | 8    | Solo / Only 12Vcc                   |
| 99  | 0604 0167 | Dado                           | Nut                    | M6           | 4    | Solo / Only 12Vcc                   |
| 100 | 1221 0017 | Giunto                         | Coupling               |              | 1    |                                     |