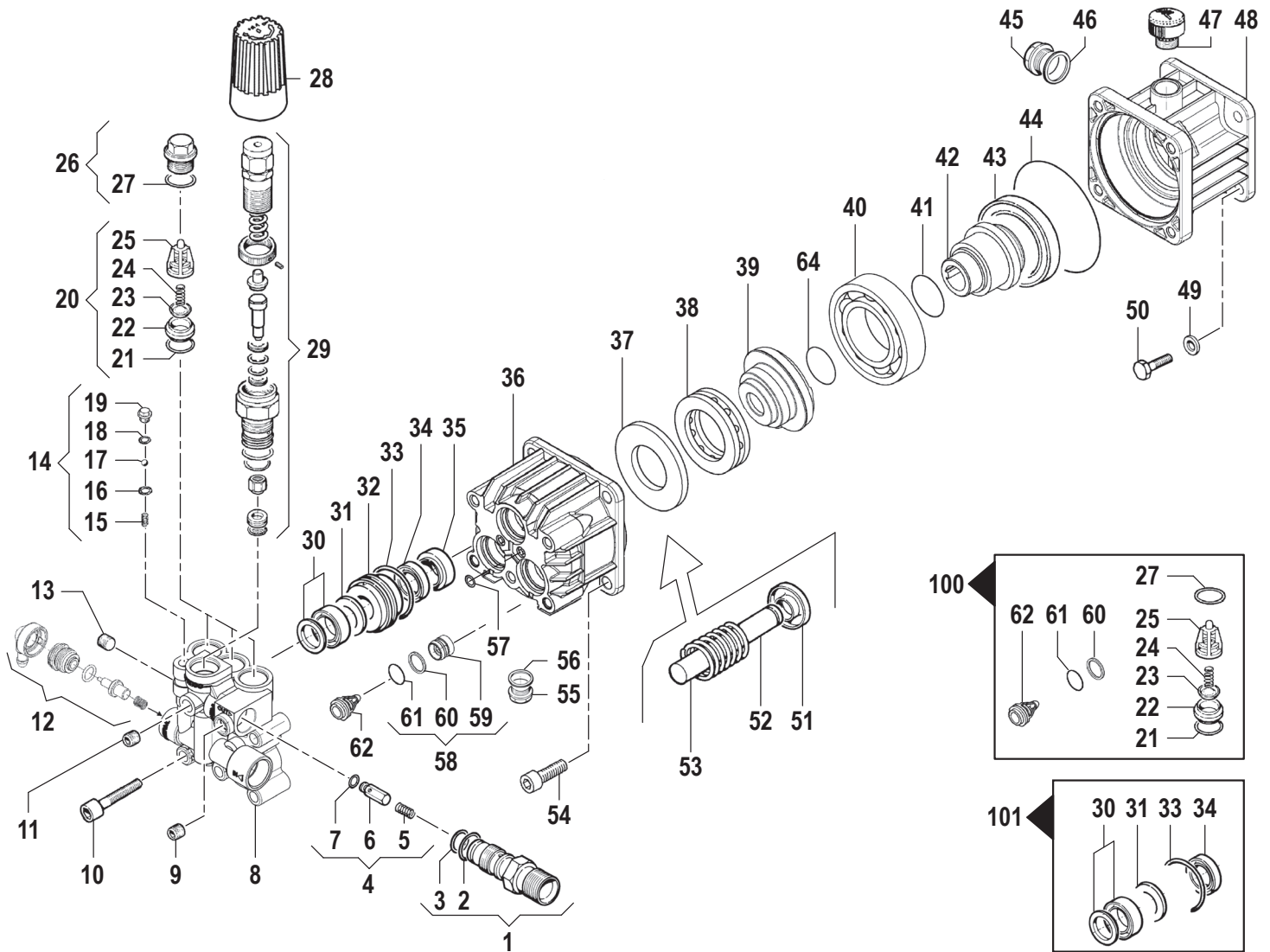


1750 RPM

BXS 0615 E (6526 1001)



N°	Cod.	Descrizione	Description	Note	Qty	Model
1	3410 0328	Kit Eiettore Detergente	Injector Body Kit	Ø5,5 3/8" NPT	1	
2	1210 0040	Guarnizione OR	O-Ring	Ø1,78x15,6	1	
3	1210 0049	Guarnizione OR	O-Ring	Ø1,78x12,42	1	
4	2409 0091	Kit Pistone Non Ritorno	Check Valve Kit		1	
5	1802 0197	Molla pistone Non Ritorno	Check Valve Spring		1	
6	2409 0086	Pistone Non Ritorno	Check Valve		1	
7	1210 0460	Guarnizione OR	O-Ring	Ø2,4x4,3	1	
8	3218 0358	Testata Pompa	Pump Manifold	Brass	1	
9	3200 0072	Tappo	Plug	M10x1	1	
10	3609 0287	Vite	Screw	M8x45	5	
11	3202 0018	Tappo	Plug	G1/8" Conic	1	
12	1215 0354	Kit Valvola Termostatica	Thermo Protector Valve Kit		1	
13	3202 0018	Tappo	Plug	G1/8" Conic	1	
14	5033 0010	Kit Easy-Start	Easy-Start Kit	M14x1	1	
15	1802 0277	Molla Easy-Start	Easy-Start Spring		1	
16	1210 0463	Guarnizione OR	O-Ring	Ø2x6	1	
17	3003 0033	Sfera	Ball	9/32"	1	
18	1210 0463	Guarnizione OR	O-Ring	Ø2x6	1	
19	3202 0319	Tappo Easy-Start	Easy-Start Plug	M14x1	1	
20	1220 0058	Gruppo Valv. Asp./Mand	Suct./Del Valve Ass.y kit		3	
21	1210 0049	Guarnizione OR	O-Ring	Ø1,78x12,42	6	
22	3009 0170	Sede Valvola	Valve Seat		6	
23	3604 0028	Valvola Aspir./Mand.	Suct./Del. Valve		6	
24	1802 0227	Molla Valv. Asp./Mand.	Suct./Del. Valve Spring		6	

N°	Cod.	Descrizione	Description	Note	Qty	Model
25	1205 0037	Gabbia Valv. Asp./Mand.	Suct./Del. Valve Cage		6	
26	3202 0311	Kit Tappo + O-ring	Plug + O-ring Kit		3	
27	1210 0151	Guarnizione OR	O-Ring	Ø1,78x17,17	3	
28	1817 0064	Manopola	Knob		1	
29	1215 0584	Kit Valv. Regol. + Sede	Reg. Valve Kit + Seat	140bar - 2030psi	1	
30	1241 0099	Granizione Tenuta + Anello	Packing + Ring	Ø14	3	
31	0009 0262	Anello anti-estrusione	Anti-extr Ring		3	
32	0009 0309	Anello Portaguarnizione	Packing Retainer		3	
33	1210 0071	Guarnizione OR	O-Ring	Ø1,78x20,35	3	
34	1241 0057	Guarnizione Bassa Pressione	Low Pressure Packing	Ø14x22x4	3	
35	0019 0182	Anello Tenuta Olio	Oil Seal	14x22x5/7	3	
36	0403 0179	Carter Pompa	Pump Crankcase		1	
37	2816 0088	Ralla Pistone	Piston Washer		1	
38	0436 0017	Cuscinetto Assiale	Axial Bearing	45x65x15	1	
39	0001 0555	Albero Eccentrico	Eccentric Shaft	4"30'	1	
40	0438 0103	Cuscinetto a Sfere	Ball Bearing	40x80x18	1	
41	1210 0462	Guarnizione OR	O-Ring	Ø3,53x29,75	1	
42	0031 0024	Albero	Hollow Shaft	5/8"	1	
43	0019 0034	Anello Tenuta Olio	Oil Seal	40x55x7	1	
44	1210 0561	Guarnizione OR	O-Ring	Ø3,0x85	1	
45	3201 0027	Tappo Livello Olio	Oil Viewer	G1/2"	1	
46	1210 0048	Guarnizione OR	O-Ring	Ø2,62x20,42	1	
47	3200 0122	Tappo Olio	Oil Cap		1	
48	3002 0676	Supporto	Support	NEMA 56 C	1	

N°	Cod.	Descrizione	Description	Note	Qty	Model
49	2811 0002	Rondella	Washer	Ø10,5x20x2	4	
50	3607 0168	Vite Testa Esagono	Exagonal Screw	3/8"16 UNCx1"	4	
51	0009 0267	Anello	Ring		3	
52	2409 0141	Pistone	Piston	Ø14	3	
53	1802 0276	Molla	Spring		3	
54	3609 0280	Vite	Screw	M8x22	4	
55	3200 0102	Tappo Scarico Olio	Oil Discharge Cap	1/4 GAS	1	
56	1209 0117	Guarnizione	Gasket	Ø13x20x2	1	
57	1210 0146	Guarnizione OR	O-Ring	Ø1,78x2,9	2	
58	3202 0294	Kit Tappo valvola asp.	Suction Valve Plug Kit		3	
59	3202 0295	Tappo valvola aspirazione	Suction Valve Plug		3	
60	0009 0224	Anello	Ring		3	
61	1210 0093	Guarnizione OR	O-Ring	Ø1,78x14	3	
62	1220 0058	Gruppo Valv. Asp/Mand	Suct/Del Valve Ass.y kit		3	
64	1201 0195	Disco	Disk	Ø28,3	1	

Kit Ricambi*Spare Parts Kit*

100	5025 0027	Kit Vakvola Asp/ Mandata	Complete Valve Kit		1	
101	5019 0671	Kit Guarnizioni Pistoni	Piston Seal Kit		1	