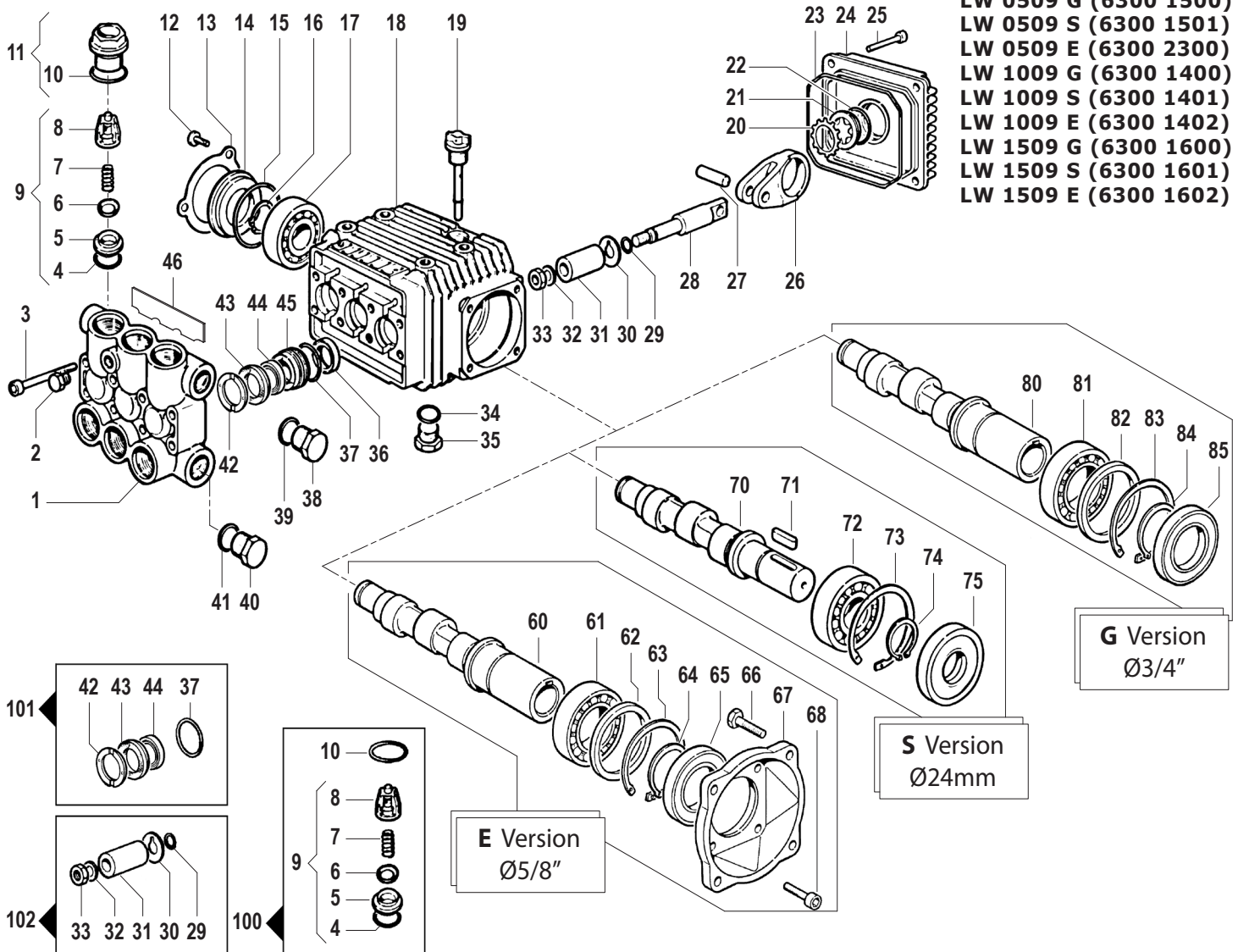


1450 RPM

- LW 0209 S (6300 2400)
- LW 0409 G (6300 2000)
- LW 0509 G (6300 1500)
- LW 0509 S (6300 1501)
- LW 0509 E (6300 2300)
- LW 1009 G (6300 1400)
- LW 1009 S (6300 1401)
- LW 1009 E (6300 1402)
- LW 1509 G (6300 1600)
- LW 1509 S (6300 1601)
- LW 1509 E (6300 1602)



N°	Cod.	Descrizione	Description	Note	Q.ty	Model
1	3218 0359	Testata Pompa Ottone	Brass Pump Manifold	Ø15	1	
2	3202 0018	Tappo	Cap	G1/8	1	
3	3609 0108	Vite	Screw	M6x55	8	
4	1210 0049	Guarnizione OR	O-Ring	Ø1,78x12,42	6	
5	3009 0170	Sede Valv. Aspir./Mand.	Suct./Del. Valve Seat		6	
6	3604 0028	Valvola Aspir./Mand.	Suct./Del. Valve		6	
7	1802 0227	Molla Valv. Asp./Mand.	Suct./Del. Valve Spring		6	
8	1205 0037	Gabbia Valv. Asp./Mand.	Suct./Del. Valve Cage		6	
9	1220 0058	Gruppo Valv. Asp./Mand.	Suct./Del. Valve Ass.y kit		6	
10	1210 0151	Guarnizione OR	O-Ring	Ø1,78x17,17	6	
11	3202 0311	Tappo + OR	Cap + O-Ring		6	
12	3609 0088	Vite	Screw	M5x10	3	
13	1004 0012	Flangia Tenuta	Crankcase Flange		1	
14	0402 0172	Coperchio	Cover		1	
15	1210 0386	Guarnizione OR	O-Ring	Ø3,53x44,04	1	
16	3019 0011	Seeger Esterno	Outer Seeger		1	
17	0438 0066	Cuscinetto a Sfere	Ball Bearing	20x52x15	1	
18	0403 0128	Carter Pompa	Pump Crankcase		1	
19	3200 0051	Asta Livello Olio	Oil Dipstick		1	
20	3019 0033	Seeger Esterno	Outer Seeger	Ø28	1	
21	3201 0026	Spia Livello Olio	Oil Indicator		1	
22	1210 0333	Guarnizione OR	O-Ring	Ø1,78x23,52	1	
23	1210 0621	Guarnizione OR	O-Ring	Ø3,0x94	1	
24	0402 0142	Coperchio Carter	Crankcase Cover		1	
25	3609 0041	Vite	Screw	M6x25	4	
26	0205 0048	Kit Biella	Con. Rod Assembly		3	
27	3011 0014	Spinotto	Gudgeon Pin		3	
28	2409 0044	Pistone Guida	Piston Guides		3	

N°	Cod.	Descrizione	Description	Note	Q.ty	Model
29	1210 0055	Guarnizione OR	O-Ring	Ø1,78x6,07	3	
30	2812 0038	Rondella	Washer		3	
31	0202 0020	Bussola Ceramica	Ceramic Bushing	Ø15	3	
32	2811 0080	Rondella	Washer	Ø8,2x14x1,5	3	
33	0600 0048	Dado Speciale	Special Bolt		3	
34	1210 0441	Guarnizione OR	O-Ring	Ø2x14	1	
35	3200 0007	Tappo	Plug	3/8 GAS	1	
36	0019 0095	Anello Tenuta	Oil Seal	15x24x5	3	
37	1210 0223	Guarnizione OR	O-Ring	Ø1,78x26,7	3	
38	3200 0007	Tappo	Plug	3/8 GAS	1	
39	2811 0084	Rondella	Washer	16,7x22x1,5	1	
40	3200 0007	Tappo	Plug	3/8 GAS	1	
41	2811 0084	Rondella	Washer	16,7x22x1,5	1	
42	0009 0196	Anello Pressione	Packing Head Ring	Ø15	3	
43	1241 0065	Guarnizione Tenuta	Packing	Ø15	3	
44	1241 0030	Guarnizione Tenuta	Packing	Ø15	3	
45	0009 0198	Anello Portaguarniz.	Packing Retainer	Ø15	3	
46	1201 0168	Guarnizione Piana	Flat Gasket		1	
60	0001 0620	Albero Femmina	Hollow Shaft	Ø5/8"	1	0509 E
	0001 0336	Albero Femmina	Hollow Shaft	Ø5/8"	1	1009 E
	0001 0337	Albero Femmina	Hollow Shaft	Ø5/8"	1	1509 E
61	0438 0015	Cuscinetto a Sfere	Ball Bearing	35x62x14	1	
62	2812 0064	Rondella Distanziale	Spacer		1	
63	3020 0012	Seeger Interno	Inner Seeger	Ø62	1	
64	3019 0004	Seeger Esterno	Outer Seeger	Ø35	1	
65	0019 0075	Anello Tenuta Olio	Oil Seal	35x62x7	1	
66	3607 0020	Vite Testa Esagonale	Hexagonal Screw	3/8"16UNCx3/4"	4	
67	3016 0014	Flangia	Flange	NEMA 56C	1	

1450 RPM

N°	Cod.	Descrizione	Description	Note	Q.ty	Model
68	3609 0032	Vite	Screw	M6x20	4	
70	0001 0686	Albero Passante	Throughshaft	Ø24	1	0209 S
	0001 0619	Albero Passante	Throughshaft	Ø24	1	0509 S
	0001 0286	Albero Passante	Throughshaft	Ø24	1	1009 S
	0001 0332	Albero Passante	Throughshaft	Ø24	1	1509 S
71	1602 0045	Linguetta	Key	8x7x25	1	
72	0438 0075	Cuscinetto a Sfere	Ball Bearing	25x62x17	1	
73	3020 0012	Seeger Interno	Inner Seeger		1	
74	3019 0006	Seeger Esterno	Outer Seeger		1	
75	0019 0094	Anello Tenuta	Oil Seal	Ø25x62x10/7	1	
80	0001 0519	Albero Femmina	Hollow Shaft	Ø3/4"	1	0409 G
	0001 0546	Albero Femmina	Hollow Shaft	Ø3/4"	1	0509 G
	0001 0334	Albero Femmina	Hollow Shaft	Ø3/4"	1	1009 G
	0001 0520	Albero Femmina	Hollow Shaft	Ø3/4"	1	1509 G
81	0438 0015	Cuscinetto a Sfere	Ball Bearing	35x62x14	1	
82	2812 0064	Rondella Distanziale	Spacer		1	

N°	Cod.	Descrizione	Description	Note	Q.ty	Model
83	3020 0012	Seeger Interno	Inner Seeger	Ø62	1	
84	3019 0004	Seeger Esterno	Outer Seeger	Ø35	1	
85	0019 0075	Anello Tenuta	Oil Seal	Ø35x62x7	1	

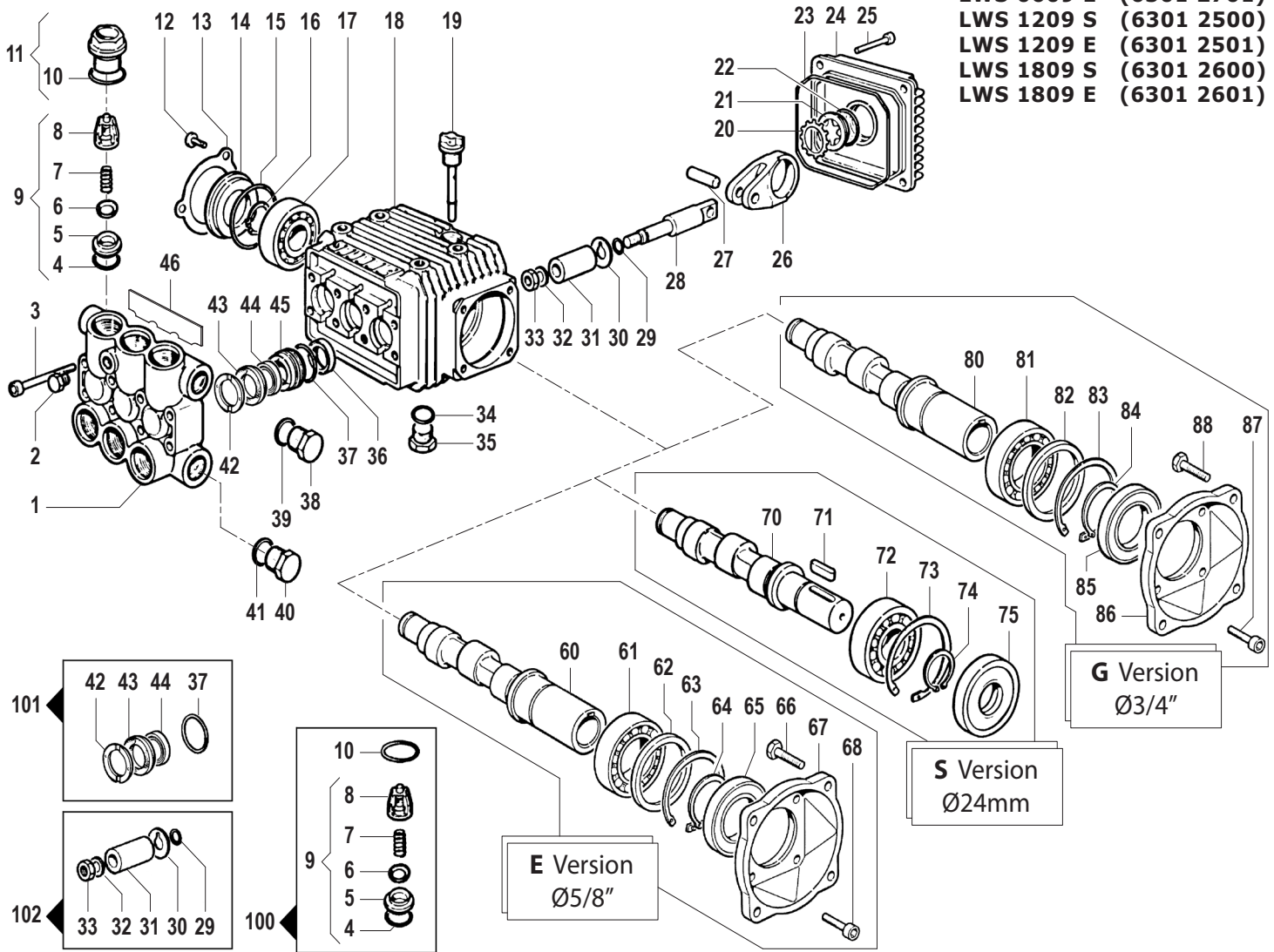
Kit Ricambi

Spare Parts Kit

100	5026 0357	Kit Valvole	Valve Kit		1	
101	5019 0035	Kit Guarnizioni Acqua	Water Seal Kit	Ø15	1	
102	2409 0071	Kit Pistone	Piston kit	Ø15	1	

1750 RPM

LWS 0409 GE (6301 2300)
 LWS 0609 S (6301 2700)
 LWS 0609 E (6301 2701)
 LWS 1209 S (6301 2500)
 LWS 1209 E (6301 2501)
 LWS 1809 S (6301 2600)
 LWS 1809 E (6301 2601)



N°	Cod.	Descrizione	Description	Note	Q.ty	Model
1	3218 0359	Testata Pompa Ottone	Brass Pump Manifold	Ø15	1	
	3218 0317	Testata Pompa Ottone	Brass Pump Manifold	Ø15	1	Solo / only 1809 E
2	3202 0018	Tappo	Cap	G1/8	1	
3	3609 0108	Vite	Screw	M6x55	8	
	1210 0049	Guarnizione OR	O-Ring	Ø1,78x12,42	6	
4	1210 0046	Guarnizione OR	O-Ring	Ø2,62x17,13	6	Solo / only 1809 E
	3009 0170	Sede Valv. Aspir./Mand.	Suct./Del. Valve Seat		6	
5	3009 0087	Sede Valv. Aspir./Mand.	Suct./Del. Valve Seat		6	Solo / only 1809 E
	3604 0028	Valvola Aspir./Mand.	Suct./Del. Valve		6	
6	3604 0017	Valvola Aspir./Mand.	Suct./Del. Valve		6	Solo / only 1809 E
	1802 0227	Molla Valv. Asp./Mand.	Suct./Del. Valve Spring		6	
7	1802 0177	Molla Valv. Asp./Mand.	Suct./Del. Valve Spring		6	Solo / only 1809 E
	1205 0037	Gabbia Valv. Asp./Mand.	Suct./Del. Valve Cage		6	
8	1205 0025	Gabbia Valv. Asp./Mand.	Suct./Del. Valve Cage		6	Solo / only 1809 E
	1220 0058	Gruppo Valv. Asp./Mand.	Suct./Del. Valve Ass.y kit		6	
9	1220 0030	Gruppo Valv. Asp./Mand.	Suct./Del. Valve Ass.y kit		6	
	1210 0151	Guarnizione OR	O-Ring	Ø1,78x17,17	6	
10	1210 0048	Guarnizione OR	O-Ring	Ø2,62x20,24	6	Solo / only 1809 E
	3202 0311	Tappo + OR	Cap + O-Ring		6	
11	3202 0312	Tappo + OR	Cap + O-Ring		6	Solo / only 1809 E
	3609 0088	Vite	Screw	M5x10	3	
13	1004 0012	Flangia Tenuta	Crankcase Flange		1	

N°	Cod.	Descrizione	Description	Note	Q.ty	Model
14	0402 0172	Coperchio	Cover		1	
15	1210 0386	Guarnizione OR	O-Ring	Ø3,53x44,04	1	
16	3019 0011	Seeger Esterno	Outer Seeger		1	
17	0438 0066	Cuscinetto a Sfere	Ball Bearing	20x52x15	1	
18	0403 0128	Carter Pompa	Pump Crankcase		1	
19	3200 0051	Asta Livello Olio	Oil Dipstick		1	
20	3019 0033	Seeger Esterno	Outer Seeger	Ø28	1	
21	3201 0026	Spia Livello Olio	Oil Indicator		1	
22	1210 0333	Guarnizione OR	O-Ring	Ø1,78x23,52	1	
23	1210 0621	Guarnizione OR	O-Ring	Ø3,0x94	1	
24	0402 0142	Coperchio Carter	Crankcase Cover		1	
25	3609 0041	Vite	Screw	M6x25	4	
26	0205 0048	Kit Biella	Con. Rod Assembly		3	
27	3011 0014	Spinotto	Gudgeon Pin		3	
28	2409 0044	Pistone Guida	Piston Guides		3	
29	1210 0055	Guarnizione OR	O-Ring	Ø1,78x6,07	3	
30	2812 0038	Rondella	Washer		3	
31	0202 0020	Bussola Ceramica	Ceramic Bushing	Ø15	3	
32	2811 0080	Rondella	Washer	Ø8,2x14x1,5	3	
33	0600 0048	Dado Speciale	Special Bolt		3	
34	1210 0441	Guarnizione OR	O-Ring	Ø2x14	1	
35	3200 0007	Tappo	Plug	3/8 GAS	1	
36	0019 0095	Anello Tenuta	Oil Seal	15x24x5	3	
37	1210 0223	Guarnizione OR	O-Ring	Ø1,78x26,7	3	
38	3200 0007	Tappo	Plug	3/8 GAS	1	
39	2811 0084	Rondella	Washer	16,7x22x1,5	1	
40	3200 0007	Tappo	Plug	3/8 GAS	1	
	3202 0015	Tappo	Plug	1/2 GAS	1	Solo / only 1809 E

1750 RPM

N°	Cod.	Descrizione	Description	Note	Q.ty	Model
41	2811 0084	Rondella	Washer	16,7x22x1,5	1	
	2811 0086	Rondella	Washer	21,2x27x1,5	1	Solo / only 1809 E
42	0009 0196	Anello Pressione	Packing Head Ring	Ø15	3	
43	1241 0065	Guarnizione Tenuta	Packing	Ø15	3	
44	1241 0030	Guarnizione Tenuta	Packing	Ø15	3	
45	0009 0198	Anello Portaguarniz.	Packing Retainer	Ø15	3	
46	1201 0168	Guarnizione Piana	Flat Gasket		1	
60	0001 0620	Albero Femmina	Hollow Shaft	Ø5/8"	1	0609 E
	0001 0336	Albero Femmina	Hollow Shaft	Ø5/8"	1	1209 E
	0001 0532	Albero Femmina	Hollow Shaft	Ø5/8"	1	1809 E
61	0438 0015	Cuscinetto a Sfere	Ball Bearing	35x62x14	1	
62	2812 0064	Rondella Distanziale	Spacer		1	
63	3020 0012	Seeger Interno	Inner Seeger	Ø62	1	
64	3019 0004	Seeger Esterno	Outer Seeger	Ø35	1	
65	0019 0075	Anello Tenuta Olio	Oil Seal	35x62x7	1	
66	3607 0020	Vite Testa Esagonale	Hexagonal Screw	3/8"16 UNCx3/4"	4	
67	3016 0014	Flangia	Flange	NEMA 56C	1	
68	3609 0032	Vite	Screw	M6x20	4	
70	0001 0619	Albero Passante	Throughshaft	Ø24	1	0609 S
	0001 0286	Albero Passante	Throughshaft	Ø24	1	1209 S
	0001 0288	Albero Passante	Throughshaft	Ø24	1	1809 S
71	1602 0045	Linguetta	Key	8x7x25	1	
72	0438 0075	Cuscinetto a Sfere	Ball Bearing	25x62x17	1	
73	3020 0012	Seeger Interno	Inner Seeger		1	

N°	Cod.	Descrizione	Description	Note	Q.ty	Model
74	3019 0006	Seeger Esterno	Outer Seeger		1	
75	0019 0094	Anello Tenuta	Oil Seal	Ø25x62x10/7	1	
80	0001 0519	Albero Femmina	Hollow Shaft	Ø3/4"	1	
81	0438 0015	Cuscinetto a Sfere	Ball Bearing	35x62x14	1	
82	2812 0064	Rondella Distanziale	Spacer		1	
83	3020 0012	Seeger Interno	Inner Seeger	Ø62	1	
84	3019 0004	Seeger Esterno	Outer Seeger	Ø35	1	
85	0019 0075	Anello Tenuta	Oil Seal	Ø35x62x7	1	
86	3016 0016	Flangia	Flange	NEMA 56C	1	
87	3609 0032	Vite	Screw	M6x20	4	
88	3607 0020	Vite Testa Esagonale	Hexagonal Screw	3/8"16 UNCx3/4"	4	

Kit Ricambi

Spare Parts Kit

N°	Cod.	Descrizione	Description	Note	Q.ty	Model
100	5026 0357	Kit Valvole	Valve Kit		1	
	5025 0011	Kit Valvole	Valve Kit		1	Solo / only 1809 E
101	5019 0035	Kit Guarnizioni Acqua	Water Seal Kit	Ø15	1	
102	2409 0071	Kit Pistone	Piston kit	Ø15	1	