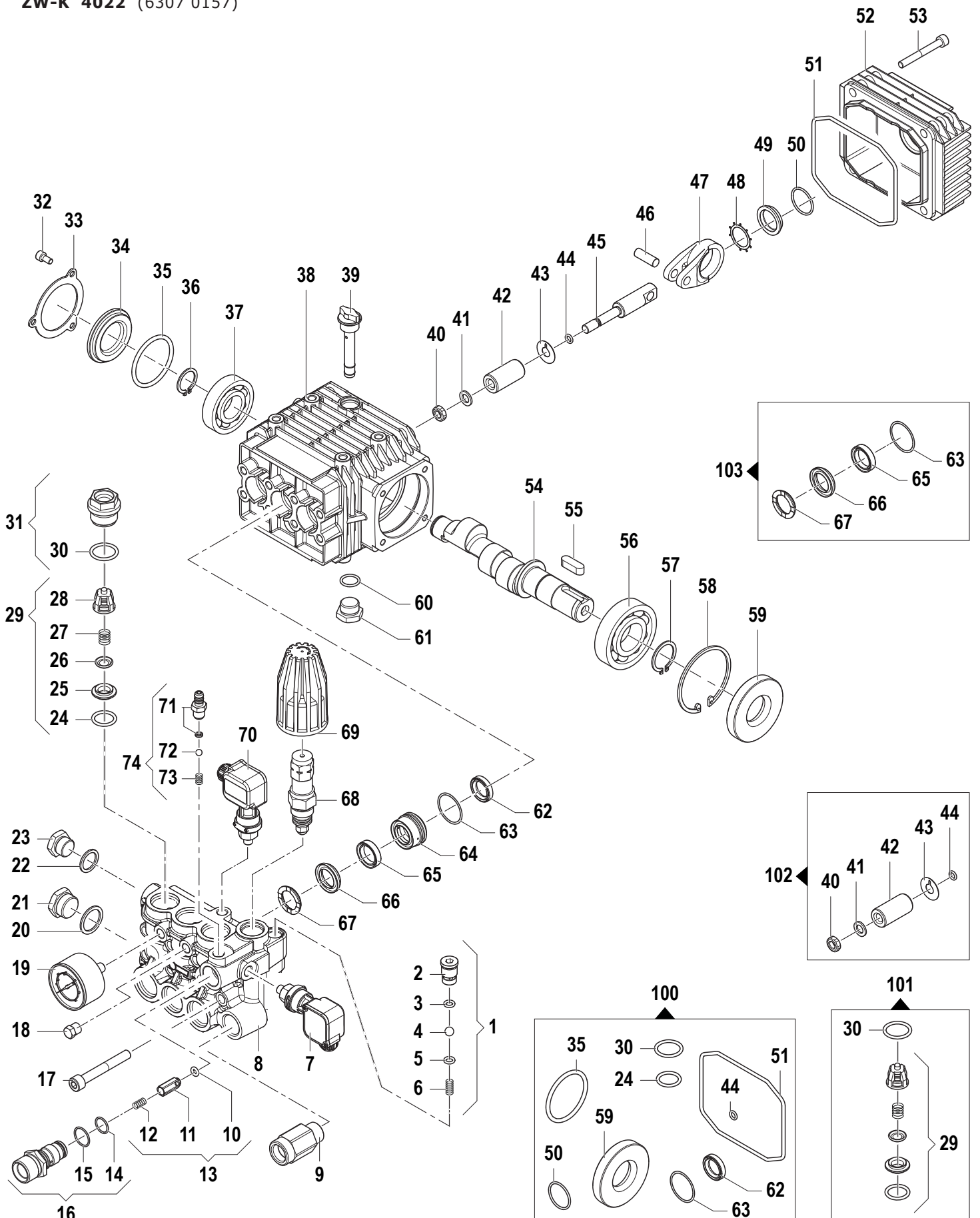


N°	Cod.	Descrizione	Description	Note	Qty	Model
1	6307 0455	Pompa	Pump	ZW-K 3020S	1	5.11TS
	6307 0352	Pompa	Pump	ZW-K 3525S	1	5.13TS
	6307 0157	Pompa	Pump	ZW-K 4022S	1	5.15TS
2	1831 0513	Motore Elettrico	Electric Motor	MNF 3CV	1	5.11TS
	1831 0543	Motore Elettrico	Electric Motor	TRF 5,5CV	1	5.13TS - 5.15TS

ZW-K 3020 (6307 0455)  
 ZW-K 3525 (6307 0352)  
 ZW-K 4022 (6307 0157)



N°	Cod.	Descrizione	Description	Note	Q.ty	Model
1	5033 0010	Kit Easy Start	Easy Start Kit		1	
2	3202 0319	Tappo Easy Start	Easy Start Cap		1	
3	1210 0463	Guarnizione OR	O-Ring	Ø2x6 - 90SH	1	
4	3003 0033	Sfera Easy Start	Easy Start Ball	Ø9/32"	1	
5	1210 0463	Guarnizione OR	O-Ring	Ø2x6 - 90SH	1	
6	1802 0277	Molla Easy Start	Easy Start Spring		1	
7	2421 0037	Pressostato	Pressure Switch	G1/8 25 bar	1	
8	3218 0426	Kit Testata Pompa Ottone + Easy Start	Brass Pump Manifold Kit + Easy Start	Ø18 - Easy Start	1	3.11TS - 5.13TS
	3218 0386	Kit Testata Pompa Ottone + Easy Start	Brass Pump Manifold Kit + Easy Start	Ø18 - Easy Start	1	5.15TS
9	2000 0127	Niplo	Nipple	M/M G1/2"-3/4"	1	
10	1210 0460	Guarnizione OR	O-Ring	Ø2,4x4,3	1	
11	2409 0122	Pistone NON Ritorno	Check Valve		1	
12	1802 0197	Molla	Spring		1	
13	2409 0123	Ki Pistone NON Ritorno	Check Valve Kit		1	
14	1210 0402	Guarnizione OR	O-Ring		1	
15	1210 0398	Guarnizione OR	O-Ring		1	
16	3410 0289	Kit Eiettore	Injector Body Kit	Ø1,8 - M22x1,5	1	3.11TS - 5.13TS
	3410 0324	Kit Eiettore	Injector Body Kit	Ø2,1 - M22x1,5	1	5.15TS
17	3609 0191	Vite	Screw	M8x60	8	
18	3202 0018	Tappo	Plug	G1/8"	1	
19	1816 0136	Manometro	Gauge	Ø50 0-30MPa G1/8"	1	
20	2811 0086	Rondella	Washer	Ø21,2x27x1,5	1	
21	3202 0015	Tappo	Plug	G1/2"	1	
22	2811 0084	Rondella	Washer	Ø16,7x22x1,5	1	
23	3200 0007	Tappo	Plug	G3/8"	1	
24	1210 0046	Guarnizione OR	O-Ring	Ø2,62x17,13	6	
25	3009 0087	Sede Valv. Aspir./Mand.	Suct./Del. Valve Seat		6	
26	3604 0017	Valvola Aspir./Mand.	Suct./Del. Valve		6	
27	1802 0177	Molla Valv. Asp./Mand.	Suct./Del. Valve Spring		6	
28	1205 0025	Gabbia Valv. Asp./Mand.	Suct./Del. Valve Cage		6	
29	1220 0030	Gruppo Valv. Asp./Mand.	Suct./Del. Valve Ass.y kit		6	
30	1210 0048	Guarnizione OR	O-Ring	Ø2,62x20,24	6	
31	3202 0312	Kit Tappo	Cap Kit		6	
32	3609 0088	Vite	Screw	M5x10	3	
33	1004 0012	Flangia Tenuta	Crankcase Flange		1	
34	0402 0360	Coperchio	Cover		1	
35	1210 0386	Guarnizione OR	O-Ring	Ø3,53x44,04	1	
36	3019 0011	Seeger Esterno	Outer Seeger		1	
37	0438 0066	Cuscinetto a Sfere	Ball Bearing	Ø20x52x15	1	3.11TS
	0438 0069	Cuscinetto a Sfere	Ball Bearing	Ø20x52x15	1	5.13TS - 5.15TS
38	0403 0141	Carter Pompa	Pump Crankcase		1	
39	3200 0051	Asta Livello Olio	Oil Dipstick		1	
40	0600 0048	Dado Speciale	Special Bolt		3	
41	2811 0080	Rondella	Washer	Ø8,2x14x1,5	3	
42	0202 0018	Bussola Ceramica	Ceramic Bushing	Ø18	3	3.11TS - 5.13TS
	0202 0040	Bussola Ceramica	Ceramic Bushing	Ø18	3	5.15TS
43	2812 0038	Rondella	Washer		3	
44	1210 0055	Guarnizione OR	O-Ring	Ø1,78x6,07	3	3.11TS - 5.13TS
	1210 0227	Guarnizione OR	O-Ring	Ø1,78x5,28	3	5.15TS
45	2409 0044	Pistone Guida	Piston Guides		3	3.11TS - 5.13TS
	2409 0105	Pistone Guida	Piston Guides		3	5.15TS
46	3011 0014	Spinotto	Gudgeon Pin	Ø8x25	3	
47	0205 0048	Kit Biella	Con. Rod Assembly		3	3.11TS
	0205 0050	Kit Biella	Con. Rod Assembly		3	5.13TS - 5.15TS
48	3019 0033	Seeger Esterno	Outer Seeger	Ø28	1	
49	3201 0026	Spia Livello Olio	Oil Indicator		1	
50	1210 0451	Guarnizione OR	O-Ring	Ø2x24	1	
51	1210 0621	Guarnizione OR	O-Ring	Ø3x94	1	
52	0402 0142	Coperchio Carter	Crankcase Cover		1	
53	3609 0041	Vite	Screw	M6x25	4	
54	0001 0401	Albero Passante	Throughshaft	Ø24	1	3.11TS
	0001 0294	Albero Passante	Throughshaft	Ø24	1	5.13TS
	0001 0473	Albero Passante	Throughshaft	Ø24	1	5.15TS
55	1602 0045	Linguetta	Key	8x7x25	1	
56	0438 0075	Cuscinetto a Sfere	Ball Bearing	Ø25x62x17	1	3.11TS
	0438 0071	Cuscinetto a Sfere	Ball Bearing	Ø25x62x17	1	5.13TS - 5.15TS
57	3019 0006	Seeger Esterno	Outer Seeger	Ø25	1	
58	3020 0012	Seeger Interno	Inner Seeger	Ø62	1	

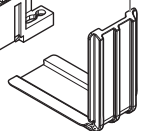
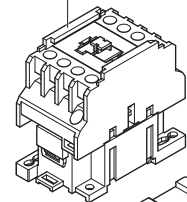
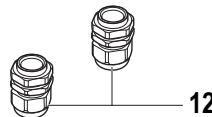
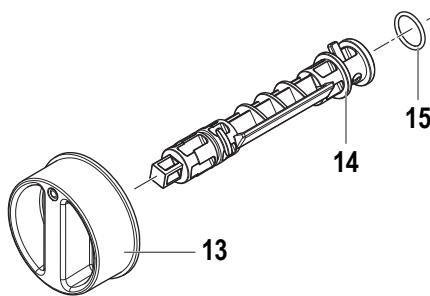
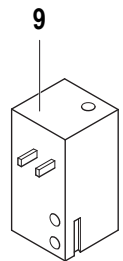
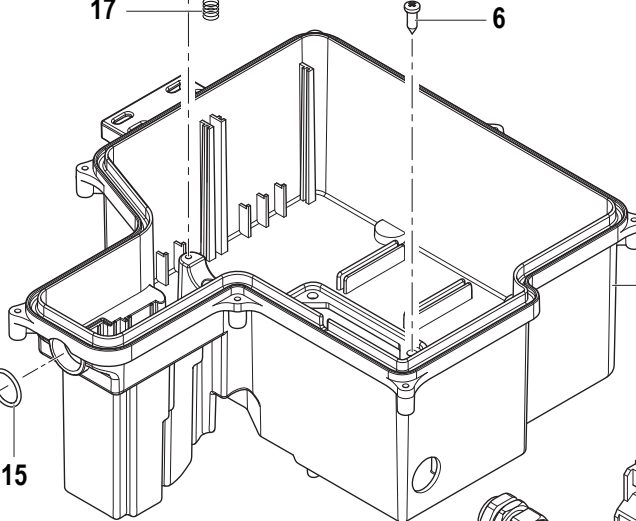
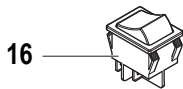
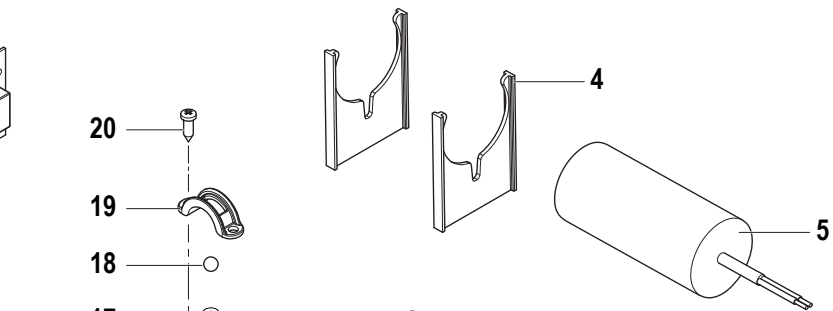
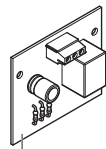
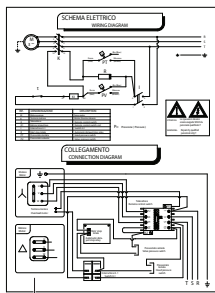
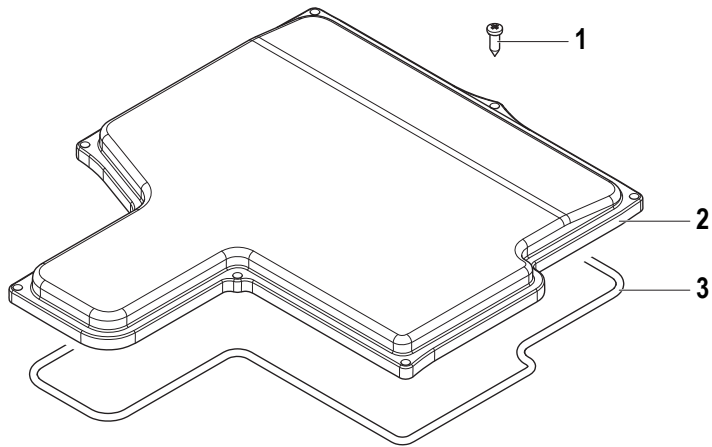
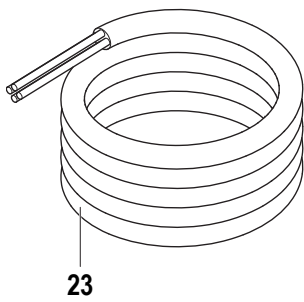
N°	Cod.	Descrizione	Description	Note	Q.ty	Model
59	0019 0094	Anello Tenuta	Oil Seal	Ø25x62x10/7	1	
60	1210 0441	Guarnizione OR	O-Ring	Ø2x14	1	
61	3200 0007	Tappo	Cap	G3/8"	1	
62	0019 0095	Anello Tenuta	Oil Seal	15x24x5	3	
63	1210 0223	Guarnizione OR	O-Ring	1,78x26,7	3	
64	0009 0197	Anello Portaguarniz.	Packing Retainer	Ø18	3	3.11TS - 5.13TS
	0009 0368	Anello Portaguarniz.	Packing Retainer	Ø18	3	5.15TS
65	1241 0028	Guarnizione Tenuta	Packing	18x22x5,5	3	
66	1241 0022	Guarnizione Tenuta	Packing	Ø18	3	
67	0009 0193	Anello Pressione	Packing Head Ring	Ø18	3	
68	1215 0584	Kit Valv. Regol. + Sede	Reg. Valve Kit + Seat	140 bar	1	3.11TS
	1215 0585	Kit Valv. Regol. + Sede	Reg. Valve Kit + Seat	180 bar	1	5.13TS - 5.15TS
69	1817 0054	Manopola Pressione	Pressure knob		1	
70	2421 0037	Pressostato	Pressure Switch	G1/8 25 bar	1	
71	2803 0424	Raccordo Detergente	Detergent Coupling		1	
72	3003 0026	Sfera Detergente	Detergent Ball		1	
73	1802 0180	Molla Detergente	Detergent Spring		1	
74	2803 0435	Kit Raccordo Detergente	Detergent Coupling Kit		1	

### Kit Ricambi

#### Spare Parts Kit

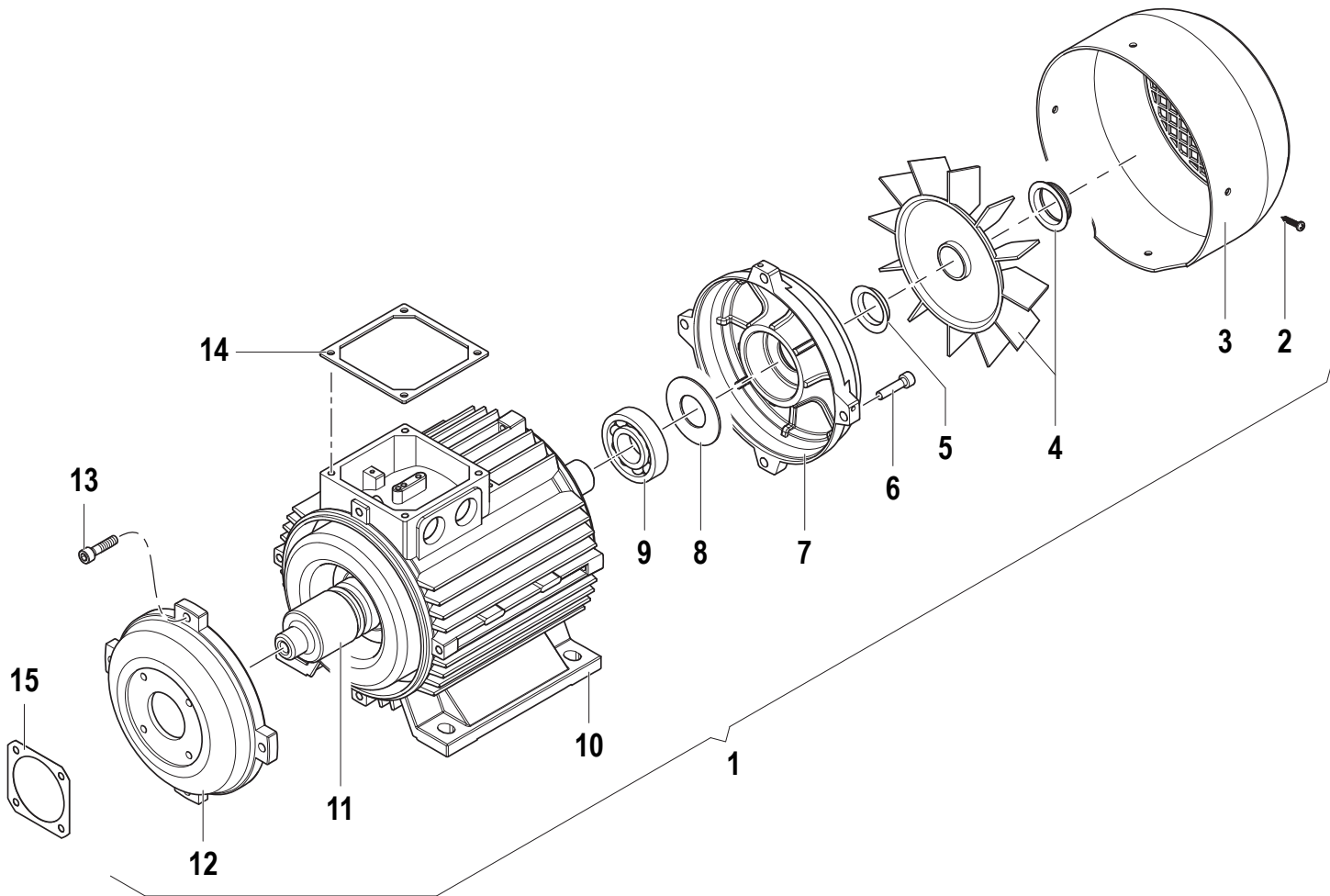
N°	Cod.	Descrizione	Description	Note	Q.ty	Model
100	5019 0683	Kit Guarnizioni Olio	Oil Seal Kit		1	
101	5025 0011	Kit Valvole	Valve Kit		1	
102	2409 0124	Kit Pistone Ceramico	Ceramic Piston Kit		1	5.15TS
	2409 0072	Kit Pistone Ceramico	Ceramic Piston Kit		1	3.11TS - 5.13TS
103	5019 0652	Kit Guarnizioni Acqua	Water Seal Kit		1	

### 1400 RPM



N°	Cod.	Descrizione	Description	Note	Q.ty	Model
1	3605 0114	Vite	Screw	5x16	7	
2	0402 0324	Coperchio	Cover		1	
3	1201 0192	Guarnizione	Gasket	L=980mm	1	
4	3002 0640	Supporto Condensatore	Condenser Support		2	Solo / Only
5	0434 0328	Condensatore	Condenser	60 µF - 450V	1	3.11TS
6	3625 0052	Vite Speciale	Special Screw	4,8x13	4	
7	3001 0535	Scatola Elettrica	Electric Box		1	
8	3225 0076	Teleruttore	Remote Control Switch	230V - 18A	1	3.11TS
	3225 0073	Teleruttore	Remote Control Switch	230V - 12A	1	5.13TS - 5.15TS
9	2821 0042	Relè Termico	Thermic Relay	9-14A	1	Solo / Only
					1	5.13TS - 5.15TS
10	3002 0639	Supporto Teleruttore	Contacteur Support		1	
11	2434 0007	Pressacavo Cavo Elettr.	Cable Holder	PG13,5	1	
12	2434 0038	Pressacavo Cavo Elettr.	Cable Holder	PG9	2	
13	1817 0079	Manopola Interruttore	Switch Knob		1	

N°	Cod.	Descrizione	Description	Note	Q.ty	Model
14	1600 0096	Leva Interruttore	Switch Lever		1	
15	1210 0390	Guarnizione OR	O-Ring	Ø2x17	1	
16	1410 0061	Interruttore	Switch		1	3.11TS
	1410 0020	Interruttore	Switch		1	5.13TS - 5.15TS
17	1802 0195	Molla	Spring		1	
18	3003 0007	Sfera	Ball	Ø 7,938mm - 5/16"	1	
19	0418 0048	Cavallotto Interruttore	Locking Nut		1	
20	3605 0114	Vite	Screw	5x16	2	
21	3043 0010	Scheda Elettronica	PC Board	MNF	1	3.11TS
	3043 0033	Scheda Elettronica	PC Board	TRF	1	5.13TS - 5.15TS
22	1610 1119	Schema Elettrico	Electric Diagram	MNF	1	3.11TS
	1610 1130	Schema Elettrico	Electric Diagram	TRF	1	5.13TS - 5.15TS
23	0456 0351	Cavo Elettrico	Electrical Cable	3Gx1,5mm <sup>2</sup>	1	3.11TS
	0456 0350	Cavo Elettrico	Electrical Cable	4Gx1,5mm <sup>2</sup>	1	5.13TS - 5.15TS



N°	Cod.	Descrizione	Description	Note	Qty	Model
1	1831 0513	Motore Elettrico	Electric Motor	MNF 230V 50Hz 3CV	1	3.11TS
	1831 0543	Motore Elettrico	Electric Motor	TRF 400V 50Hz 5,5CV	1	5.13TS - 5.15TS
2	3609 0041	Vite	Screw	M6x25	4	
3	0466 0039	Copriventola	Fan Cover		1	
4	3632 0086	Kit Ventola	Fan Kit		1	
5	1241 0097	Guarnizione	Seal		1	
6	3625 0042	Vite	Screw	3,9x6,5	4	
7	1009 0252	Flangia Posteriore	Rear Flange		1	
8	0009 0354	Anello	Ring		1	
9	0438 0122	Cuscinetto a Sfere	Ball Bearing	Ø30x62x16	1	

N°	Cod.	Descrizione	Description	Note	Qty	Model
10	3041 0261	Kit Statore	Stator Kit		1	3.11TS
	3041 0327	Kit Statore	Stator Kit		1	5.13TS - 5.15TS
11	0001 0599	Albero Rotore	Rotor Shaft		1	3.11TS
	0001 0567	Albero Rotore	Rotor Shaft		1	5.13TS - 5.15TS
12	3002 0253	Flangia Anteriore	Front Flange		1	
13	3609 0041	Vite	Screw	M6x25	4	
14	1201 0127	Guarnizione Scatola Elet.	Electrical Box Gasket		1	
15	1201 0127	Guarnizione Motore	Motor Gasket		1	