

N°	Cod.	Descrizione	Description	Note	Q.ty	Model
1	6513 1000	Pompa	Pump	TW 10025S	1	38/70
	6513 1200	Pompa	Pump	TW 11025S	1	42/70
	6513 2600	Pompa	Pump	TW 14022S	1	53/70
2	1201 0135	Guarnizione	Gasket		1	

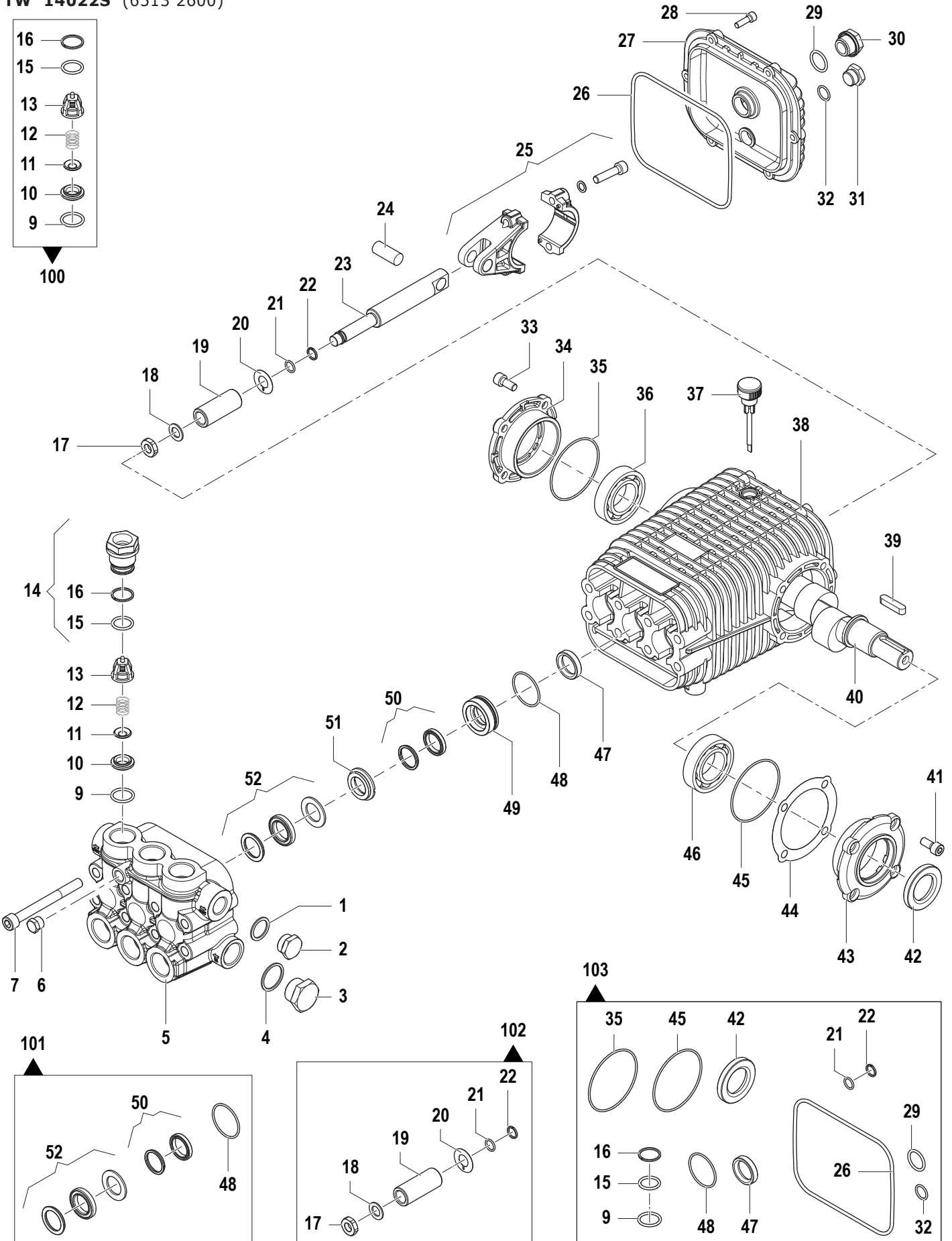
N°	Cod.	Descrizione	Description	Note	Q.ty	Model
3	2811 0016	Rondella	Washer	Ø8,4x17x1,6	4	
4	3607 0008	Vite	Screw	M8x35	4	
5	1831 0600	Motore Elettrico	Electric Motor	TRF 7,5CV	1	38/70-42/70
	1831 0598	Motore Elettrico	Electric Motor	TRF 10CV	1	53/70

MTP TW Misting

Motopompe per Evaporatori - Misting Motorpumps, Low Flow

TW 10025S (6513 1000)
 TW 11025S (6513 1200)
 TW 14022S (6513 2600)

1450 RPM



N°	Cod.	Descrizione	Description	Note	Q.ty	Model
1	2811 0086	Rondella	Washer	Ø21,2x27x1,5	1	
2	3202 0015	Tappo	Plug	G1/2"	1	
3	3202 0115	Tappo	Plug	G3/4"	1	
4	2811 0079	Rondella	Washer	Ø27,7x32,5x1,5	1	
5	3218 0343	Testata Pompa	Pump Manifold	Ø25	1	10025-11025
	3218 0514	Testata Pompa	Pump Manifold	Ø28	1	14022
7	3609 0179	Vite	Screw	M10x100	8	
9	1210 0048	Guarnizione OR	O-Ring	Ø2,62x20,54	6	
10	3009 0145	Sede Valvola Asp./Mand.	Suct./Delivery Valve Seat		6	
11	3604 0032	Valvola Asp./Mand.	Suct./Delivery Valve		6	
12	1802 0244	Molla Valvola Asp./Mand.	Suct./Delivery Valve Spring		6	
13	1205 0038	Gabbia Valvola Asp./Mand.	Suct./Delivery Valve Cage		6	
14	3202 0317	Kit Tappo + OR e Anello	Valve Plug Kit + OR and Ring	<250 bar - 3600psi	6	
15	1210 0048	Guarnizione OR	O-Ring	Ø2,62x20,54	6	
16	0009 0290	Anello BK	Anti-Extr. Ring		6	
17	0600 0062	Dado Speciale	Special Bolt		3	
18	2811 0123	Rondella	Washer	Ø12x20x1,5	3	
19	0202 0044	Bussola Ceramica	Ceramic Bushing	Ø25	3	10025-11025
	0202 0150	Bussola Ceramica	Ceramic Bushing	Ø28	3	14022
20	2812 0083	Rondella	Washer		3	
21	1210 0170	Guarnizione OR	O-Ring	Ø1,78x10,82	3	
22	0009 0225	Anello BK	Anti-Extr. Ring		3	
23	2409 0111	Pistone Guida	Piston		3	
24	3011 0026	Spinotto	Gudgeon Pin	Ø14x36	3	
25	0205 0080	Kit Biella	Connecting Rod Kit		3	
26	1210 0349	Guarnizione OR	O-Ring	Ø3,53x142,5	1	
27	0402 0269	Coperchio Carter	Cover		1	
28	3609 0032	Vite	Screw	M6x20	6	
29	1210 0048	Guarnizione OR	O-Ring	Ø2,62x20,24	1	
30	3201 0027	Tappo	Plug	G1/2"	1	
31	3200 0007	Tappo	Plug	G3/8"	1	
32	1210 0441	Guarnizione OR	O-Ring	Ø2x14	1	
33	3609 0157	Vite	Screw	M8x18	4	
34	1009 0196	Flangia	Flange		1	
35	1210 0448	Guarnizione OR	O-Ring	Ø2x70	1	
36	0440 0028	Cuscinetto Rulli Conici	Roller Bearing	Ø30x62x25	1	
37	3200 0075	Tappo Olio	Oil Dipstick		1	
38	0403 0155	Carter Pompa	Pump Crankcase		1	
39	1602 0055	Linguetta	Key	8x7x35	1	
40	0001 0678	Albero Passante	Throughshaft	Ø24 mm	1	11025-14022
	0001 0944	Albero Passante	Throughshaft	Ø24 mm	1	10025
41	3609 0157	Vite	Screw	M8x18	4	
42	0019 0032	Anello Tenuta	Oil Seal	Ø30x52x7	1	
43	1009 0195	Flangia	Flange		1	
44	0601 0304	Distanziale	Spacer	sp. 0,05	1	
44	0601 0305	Distanziale	Spacer	sp. 0,1	1	
44	0601 0306	Distanziale	Spacer	sp. 0,19	1	
44	0601 0307	Distanziale	Spacer	sp. 0,25	1	
45	1210 0448	Guarnizione OR	O-Ring	Ø2x70	1	
46	0440 0028	Cuscinetto Rulli Conici	Roller Bearing	Ø30x62x25	1	
47	0019 0122	Anello Tenuta	Oil Seal	Ø22x32x7	3	
48	1210 0547	Guarnizione OR	O-Ring	Ø2x37	3	

N°	Cod.	Descrizione	Description	Note	Q.ty	Model
49	0009 0287	Anello Portaguarniz.	Packing Retainer	Ø25	3	10025-11025
	0009 0812	Anello Portaguarniz.	Packing Retainer	Ø28	3	14022
50	1241 0078	Guarnizione Tenuta	Packing	Ø25	3	10025-11025
	1241 0176	Guarnizione Tenuta	Packing	Ø28	3	14022
51	0009 0286	Anello Portaguarniz.	Packing Retainer	Ø25	3	10025-11025
	0009 0811	Anello Portaguarniz.	Packing Retainer	Ø28	3	14022
52	1241 0077	Guarnizione Tenuta	Packing	Ø25	3	10025-11025
	1241 0175	Guarnizione Tenuta	Packing	Ø28	3	14022

Kit Ricambi

Spare Parts Kit

N°	Cod.	Descrizione	Description	Note	Q.ty	Model
100	5025 0020	Kit Valvola Asp/Mand.	Complete Valve Kit	<250 bar - 3600psi	1	
101	5019 0647	Kit Guarnizioni Acqua	Water Seal Kit	Ø25	1	10025-11025
	5019 0284	Kit Guarnizioni Acqua	Water Seal Kit	Ø28	1	14022
102	2409 0115	Kit Pistone	Piston Kit	Ø25	1	10025-11025
	2409 0292	Kit Pistone	Piston Kit	Ø28	1	14022
103	5019 0644	Kit Guarnizioni Olio	Oil Seal Kit	<250 bar - 3600psi	1	