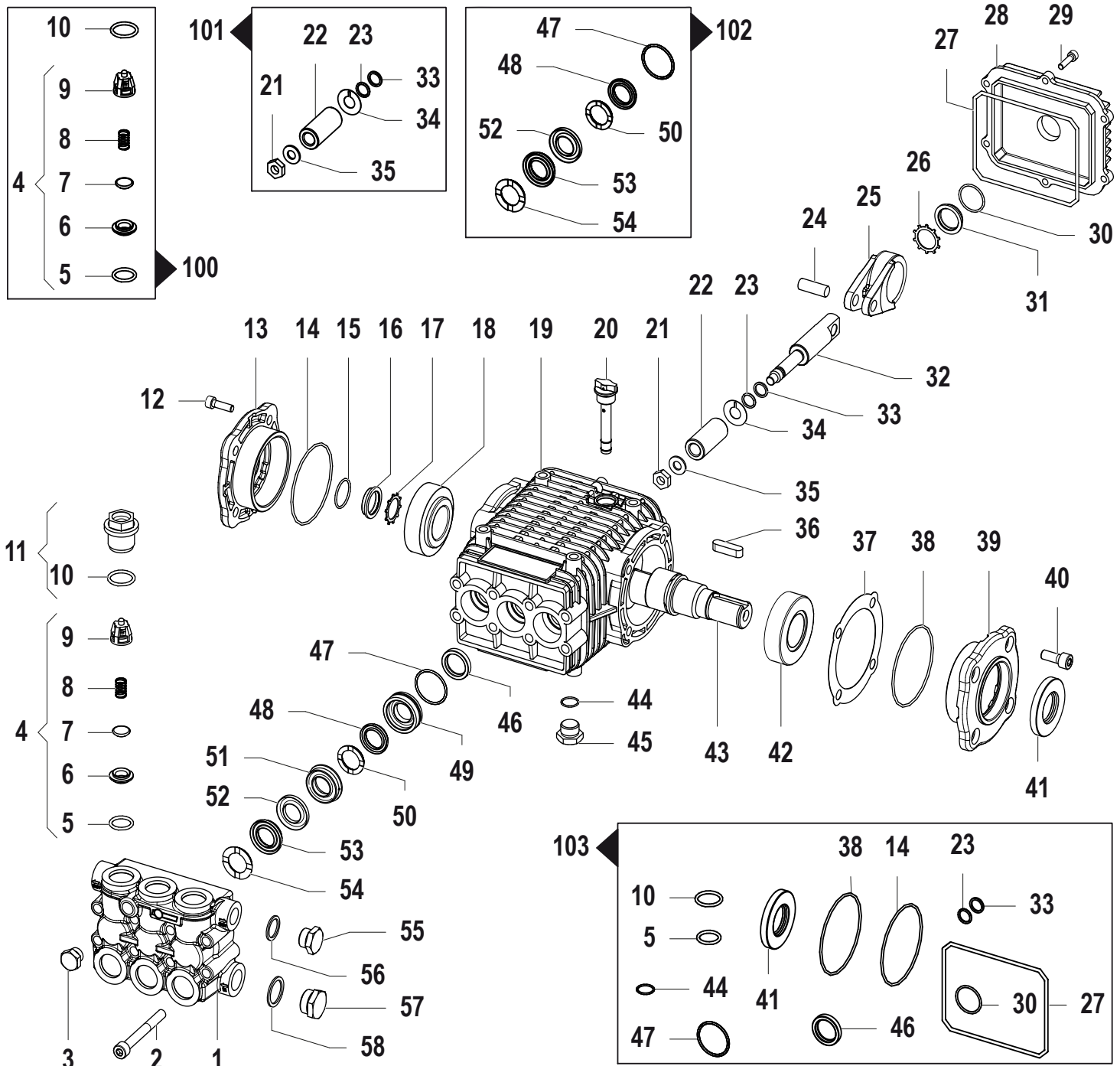


cod. 6410 0127 - 6410 0411 - 6410 0505



N°	Cod.	Descrizione	Description	Note	Qty	Model
1	3218 0486	Testata Pompa	Manifold	Ø20	1	5522 S - 5530 S
	3218 0485	Testata Pompa	Manifold	Ø18	1	4030 S
2	3609 0222	Vite	Screw	M8x70	8	
3	3200 0224	Tappo	Cap	G1/4"	1	
4	1220 0072	Gruppo Valv. Asp./Mand.	Suct./Del. Valve Ass.y kit		6	Solo / Only 5522 S - 5530 S
	1220 0030	Gruppo Valv. Asp./Mand.	Suct./Del. Valve Ass.y kit		6	
5	1210 0046	Guarnizione OR	O-Ring	Ø2,62x17,13	6	
6	3009 0087	Sede Valv. Aspir./Mand.	Suct./Del. Valve Seat		6	
7	3604 0017	Valvola Aspir./Mand.	Suct./Del. Valve		6	
8	1802 0177	Molla Valv. Asp./Mand.	Suct./Del. Valve Spring		6	

N°	Cod.	Descrizione	Description	Note	Qty	Model
9	1205 0025	Gabbia Valv. Asp./Mand.	Suct./Del. Valve Cage		6	
	1205 0043	Gabbia Valv. Asp./Mand.	Suct./Del. Valve Cage		6	Solo / Only 5522 S - 5530 S
10	1210 0048	Guarnizione OR	O-Ring		6	
11	3202 0398	Tappo + O-ring	Cap + O-ring		6	
12	3609 0223	Vite	Screw	M8x18	8	4030 S - 5522 S
13	1009 0242	Flangia	Flange		1	
14	1210 0448	Guarnizione OR	O-Ring	Ø2x70	1	
15	1210 0451	Guarnizione OR	O-Ring	Ø2x24	1	
16	3201 0026	Spia Livello Olio	Oil Indicator		1	
17	3019 0033	Seeger Esterno	Outer Seeger	Ø28	1	

cod. 6410 0127 - 6410 0411 - 6410 0505

N°	Cod.	Descrizione	Description	Note	Q.ty	Model
18	0440 0031	Cuscinetto Rulli Conici	Roller Bearing	Ø30x62x21,25	1	
19	0403 0203	Carter Pompa	Pump Crankcase		1	
20	3200 0051	Tappo Olio	Oil Dipstick		1	
21	0600 0054	Dado Speciale	Special Bolt		3	
22	0202 0024	Bussola Ceramica	Ceramic Bushing	Ø20	3	5522 S - 5530 S
	0202 0022	Bussola Ceramica	Ceramic Bushing	Ø18	3	
23	1210 0416	Guarnizione OR	O-Ring	Ø1,78x7,66 Viton®	3	
24	3011 0016	Spinotto	Gudgeon Pin	Ø10x29	3	
25	0205 0044	Kit Biella	Con. Rod Assembly		3	
26	3019 0033	Seeger Esterno	Outer Seeger	Ø28	1	
27	1210 0468	Guarnizione OR	O-Ring	Ø3x108	1	
28	0402 0169	Coperchio Carter	Crankcase Cover		1	
29	3609 0221	Vite	Screw	M5x20	6	
30	1210 0451	Guarnizione OR	O-Ring	Ø2x24	1	
31	3201 0026	Spia Livello Olio	Oil Indicator		1	
32	2409 0048	Pistone Guida	Piston Guides		3	
33	0009 0170	Anello Anti Estrusione	Anti-Extr. Ring		3	
34	2812 0094	Rondella	Washer		3	
35	2811 0082	Rondella	Washer	Ø8,2x17x1,5	3	
36	1602 0013	Linguetta	Key	8x7x30	1	
37	0601 0304	Distanziale	Shim	0,05mm	1	
	0601 0305	Distanziale	Shim	0,1mm	1	
	0601 0306	Distanziale	Shim	0,19mm	1	
	0601 0307	Distanziale	Shim	0,25mm	1	
38	1210 0448	Guarnizione OR	O-Ring	Ø2x70	1	
39	1009 0241	Flangia Pompa	Flange		1	
40	3609 0223	Vite	Screw	M8x18	8	5530 S
41	0019 0007	Anello Tenuta	Oil Seal	Ø25x52x7	1	
42	0440 0031	Cuscinetto Rulli Conici	Roller Bearing	Ø30x62x21,25	1	
43	0001 0570	Albero Passante	Throughshaft	Ø24	1	4030 S
	0001 0571	Albero Passante	Throughshaft	Ø24	1	5522 S - 5530 S
44	1210 0441	Guarnizione OR	O-Ring	Ø2x14	1	
45	3200 0192	Tappo	Cap	G3/8"	1	
46	0019 0128	Anello Tenuta	Oil Seal	Ø20x28x5 Viton®	3	
47	1210 0156	Guarnizione OR	O-Ring	Ø1,78x31,47	3	
48	1241 0045	Guarnizione Tenuta	Packing	Ø20	3	5522 S
	1241 0040	Guarnizione Tenuta	Packing	Ø18	3	4030 S
49	0009 0876	Anello Porta Guarniz.	Packing Retainer	Ø20	3	5522 S - 5530 S
	0009 0874	Anello Porta Guarniz.	Packing Retainer	Ø18	3	4030 S
50	0009 0108	Anello Pressione	Packing Head Ring	Ø20	3	5522 S - 5530 S
	0009 0193	Anello Pressione	Packing Head Ring	Ø18	3	
51	0009 0875	Anello Porta Guarniz.	Packing Retainer	Ø20	3	5522 S - 5530 S
	0009 0873	Anello Porta Guarniz.	Packing Retainer	Ø18	3	4030 S
52	0009 0104	Anello Posteriore	Back Ring	Ø20	3	5522 S - 5530 S
	0009 0100	Anello Posteriore	Back Ring	Ø18	3	4030 S
53	1241 0045	Guarnizione Tenuta	Packing	Ø20	6	5522 S - 5530 S
	1241 0044	Guarnizione Tenuta	Packing	Ø18	3	4030 S
54	0009 0108	Anello Pressione	Packing Head Ring	Ø20	3	5522 S - 5530 S
	0009 0199	Anello Pressione	Packing Head Ring	Ø18	3	4030 S

N°	Cod.	Descrizione	Description	Note	Q.ty	Model
55	3200 0192	Tappo	Cap	G3/8"	1	4030 S - 5522 S
56	2811 0084	Rondella	Washer	Ø16,7x22x1,5	1	
57	3202 0414	Tappo	Cap	G1/2"	1	
58	2811 0086	Rondella	Washer	Ø21,2x27x1,5	1	

Kit Ricambi

Spare Parts Kit

N°	Cod.	Descrizione	Description	Note	Q.ty	Model
100	5025 0025	Kit Valvole	Valve Kit		1	Solo / Only 5522 S - 5530 S
	5025 0011	Kit Valvole	Valve Kit		1	
101	2409 0074	Kit Pistone	Piston Kit	Ø20	1	
102	5019 0039	Kit Guarnizioni Acqua	Water Seal Kit	Ø20	1	5522 S - 5530 S
	5019 0218	Kit Guarnizioni Acqua	Water Seal Kit	Ø18	1	4030 S
103	5019 0780	Kit Guarnizioni	Oil Seal Kit		1	