

April / Aprile 2018

CometNews

EWD

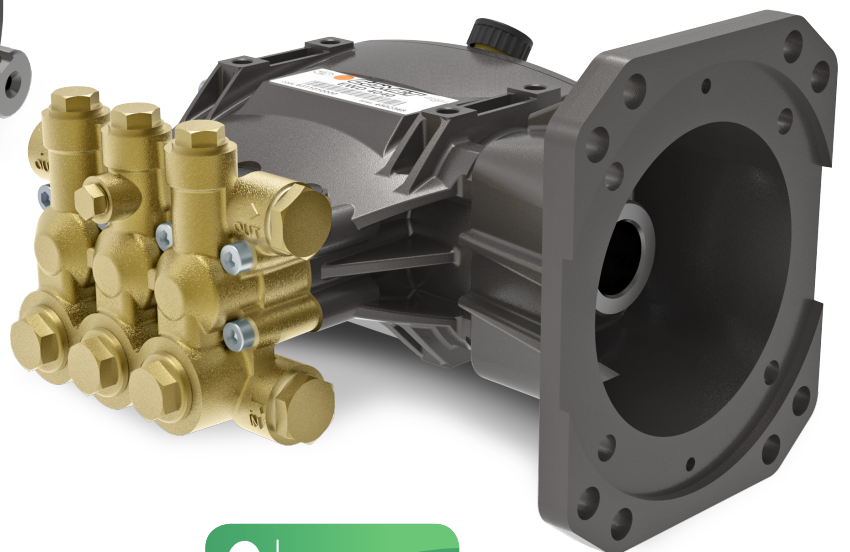
High pressure triplex pump for petrol engines
Pompa triplex ad alta pressione per motori a benzina



High-pressure cleaning
Pulizia ad alta pressione



S | Ø24 mm

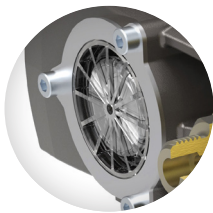


G | Ø1"

EWD

SPECIAL PLUGS for dust protection
TAPPI SPECIALI antipolvere

STAINLESS-STEEL HARDENED piston guides
Guide pistoni IN ACCIAIO INOX TEMPERATO

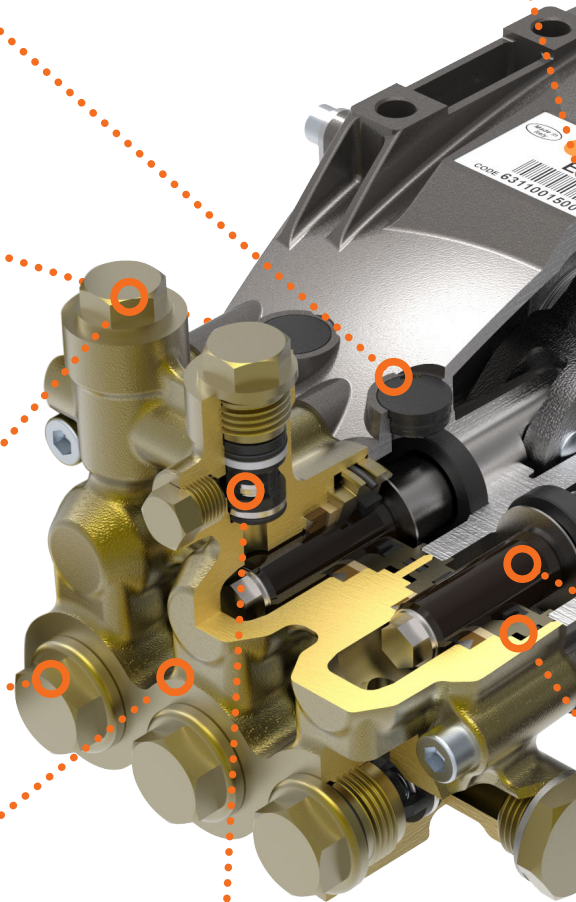


Wide **OIL LEVEL** viewer
Ampio visore OLIO

Highly efficient **STAINLESS STEEL CHECK VALVES** with removable plugs for easy inspection
VALVOLE DI ASPIRAZIONE E MANDATA ad alta efficienza **IN ACCIAIO INOX** con tappi rimovibili per facilitare l'ispezione

High-strength **BRASS PUMP HEAD**
TESTATA IN OTTONE ad alta resistenza

DELIVERY VALVES with **DOUBLE O-RING** to reduce overpressure risks
VALVOLE DI MANDATA con **DOPPIA TENUTA O-RING** per minimizzare i rischi di sovrappressione



Efficiency Well Done

Efficienza e Qualità

New designed **REVERSIBLE CARTER**
made in special aluminum alloy

*Nuovo design del **CARTER REVERSIBILE**
in lega di alluminio anodizzato*

O-RING and labyrinth **OIL SEAL SYSTEM**
between crankcase and rear cover,
to reduce oil splashing

SISTEMA DI TENUTA tra carter
e coperchio con **O-RING** e labirinto,
per ridurre lo sbattimento d'olio

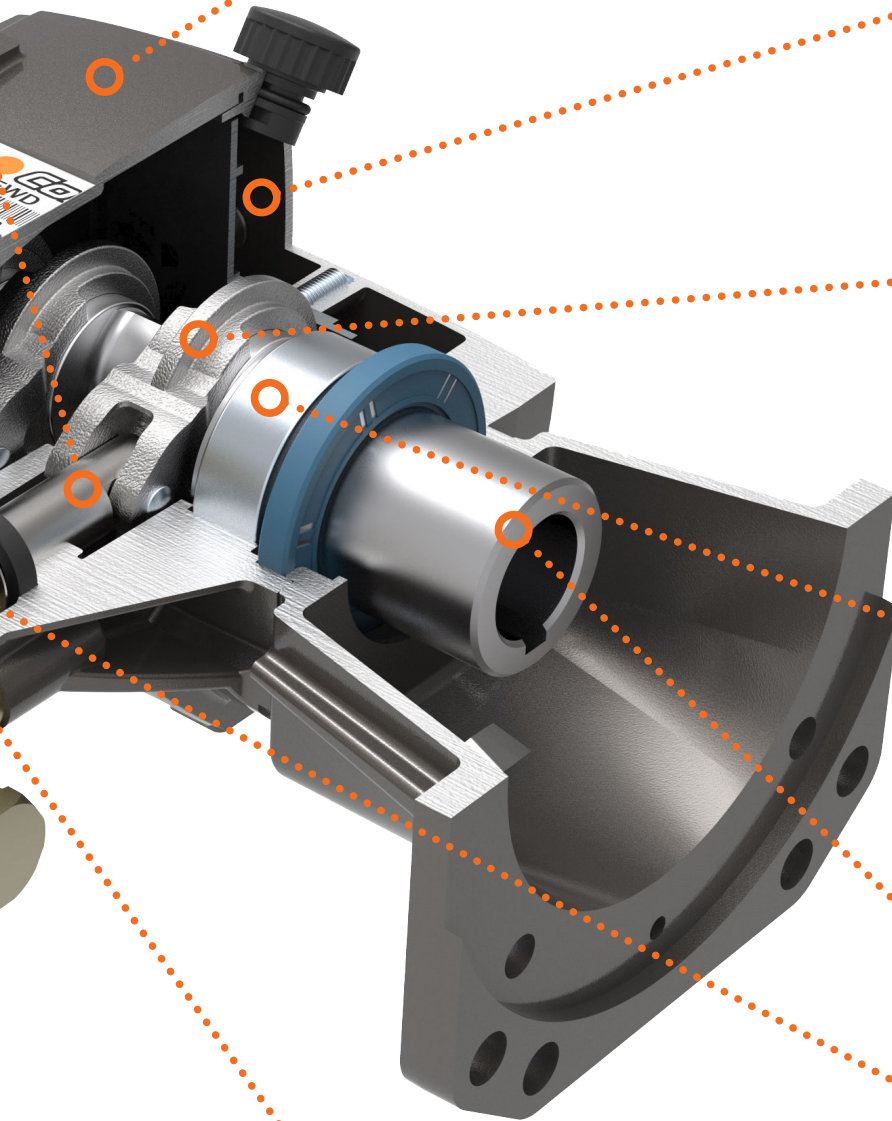
SPECIAL ALUMINIUM ALLOY
CONRODS made in a double piece
BIELLE in due pezzi realizzate in
SPECIALE LEGA DI ALLUMINIO

Top-quality and oversized
CONICAL ROLLER BEARINGS
to ensure long durability
CUSCINETTI A RULLI CONICI
ad alta qualità e sovradimensionati
per garantire una maggiore durata

1" HOLLOW SHAFT
with flange for coupling
to petrol engines
ALBERO FEMMINA 1"
con flangia per accoppiamento
con motori a benzina

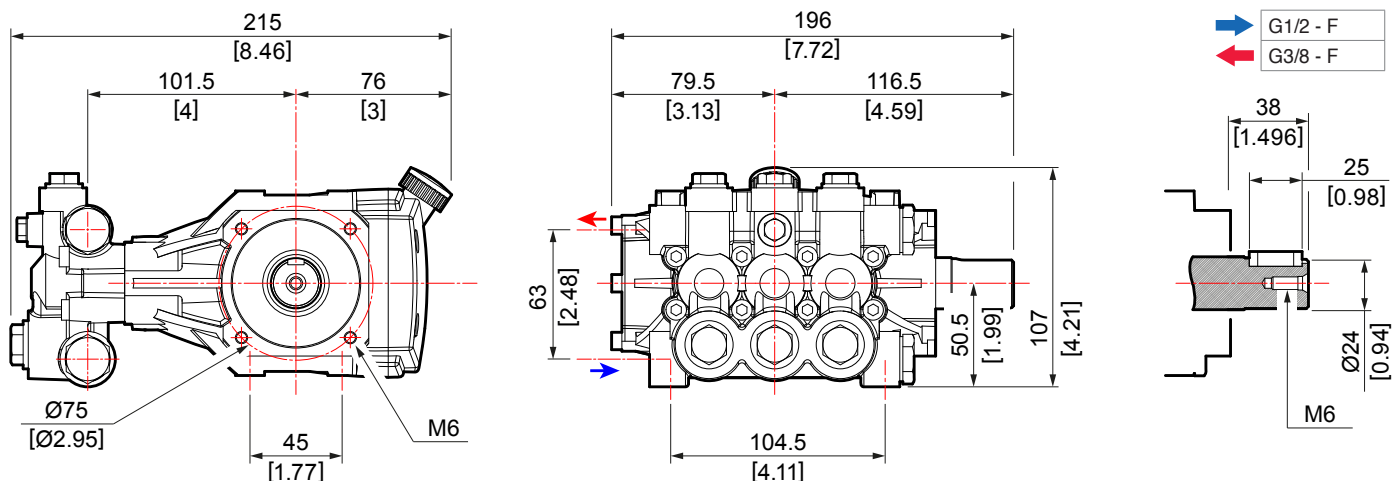
High performance
DOUBLE SEALING SYSTEM
DOPPIO SISTEMA DI GUARNIZIONE
ad alta resistenza

SOLID CERAMIC PLUNGERS,
high corrosion and abrasion-proof
PISTONI IN CERAMICA INTEGRALE,
per una resistenza superiore
all'abrasione e alla corrosione



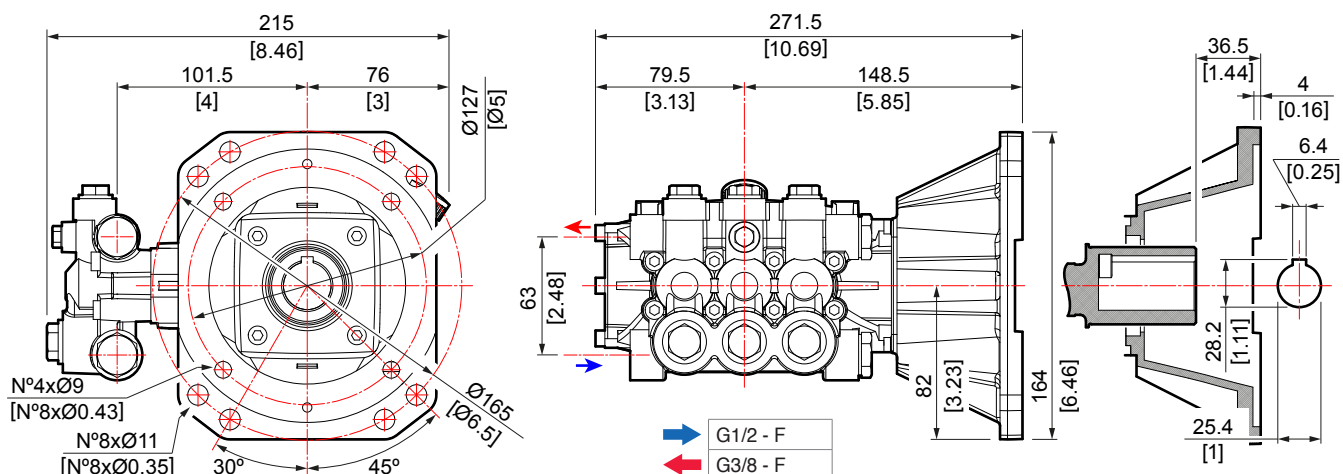
TECHNICAL DATA / DATI TECNICI

S | Ø24 mm SOLID SHAFT Ø 24 mm › ALBERO MASCHIO Ø 24 mm



Code Codice	Model Modello	Version											
			mm	rpm	l/min	US gpm	bar	psi	Mpa	HP	kW	kg	lb
6311 0102	EWD 4040	S	24	3400	15,0	4,0	276	4000	27,6	11,0	8,2	5,7	12,5

G | Ø1" HOLLOW SHAFT Ø 1" › ALBERO FEMMINA Ø 1"



Code Codice	Model Modello	Version											
			"	rpm	l/min	US gpm	bar	psi	Mpa	HP	kW	kg	lb
6311 0200	EWD 3540	G	1	3400	13,1	3,5	276	4000	27,6	9,8	7,3	6,6	14,5
6311 0400	EWD 3545	G	1	3400	13,1	3,5	310	4500	31,0	11,0	8,2	6,6	14,5
6311 0100	EWD 4040	G	1	3400	15,0	4,0	276	4000	27,6	11,0	8,2	6,6	14,5
6311 0500	EWD 4045	G	1	3400	15,0	4,0	310	4500	31,0	12,4	9,3	6,6	14,5

Comet, Italian Excellence



COMPANY WITH
QUALITY SYSTEM
CERTIFIED BY DNV GL
= ISO 9001 =